

31 37

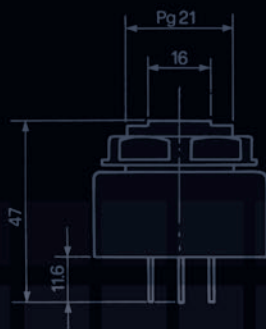
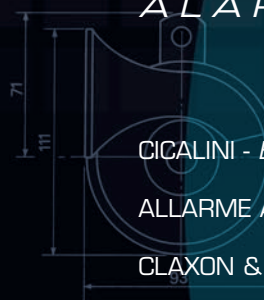
ALLARMI SONORI

ALARMS

CICALINI - BUZZERS

ALLARME ACUSTICO DI RETROMARCIA - BACK UP ALARM

CLAXON & TROMBE - HORNS



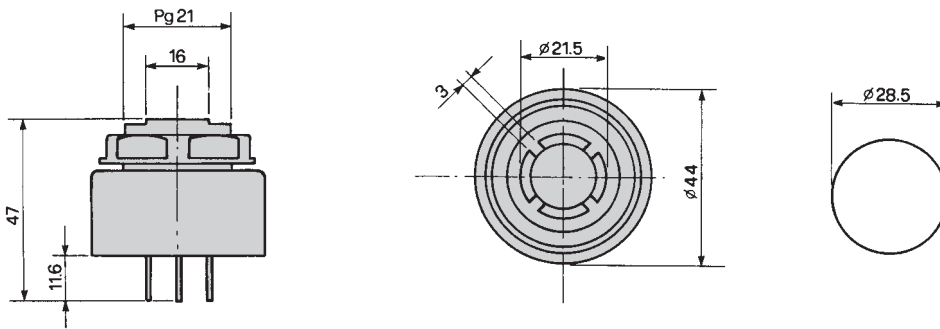


• **Cicalini**

Grado di protezione: IP65
 Temperatura di funzionamento: - 30°C ÷ +80°C
 Temperatura di stoccaggio: - 40°C ÷ +85°C
 Inversione di polarità: protetto

• **Buzzers**

Sealing: IP65
 Operating temperature: - 30°C ÷ +80°C
 Storage temperature: - 40°C ÷ +85°C
 Reverse polarity: protected



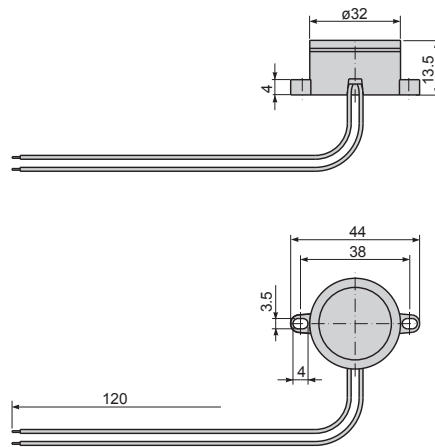
P/N	SUONO SOUND	INTENSITA' SUONO SOUND PRESSURE CM. 60	FREQUENZA OP. OPERATING FREQUENCY	BASETTA CONNECTION BOARD	TENSIONE VOLTAGE	CORR. ASSOR. ABSORBED CURRENT
31.014.000	INTERMITTENTE - PULSE 1,2 - 2,7 Hz ± 10%	9 - 32 V - 75 ± 5 dB	2.900 Hz ± 500		9 - 32 V	3 - 20 mA
31.022.000	INTERMITTENTE - PULSE 1,2 - 2,7 Hz ± 10%	9 - 32 V - 85 ± 5 dB	2.900 Hz ± 500		9 - 32 V	3 - 20 mA
	CONTINUO - CONTINUOUS					

- **Cicalino**

Temperatura di funzionamento: - 30°C ÷ +85°C
 Temperatura di stoccaggio: - 40°C ÷ +95°C

- **Buzzers**

Operating temperature: - 30°C ÷ +85°C
 Storage temperature: - 40°C ÷ +95°C



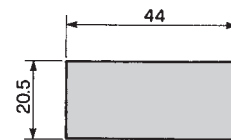
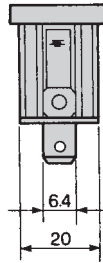
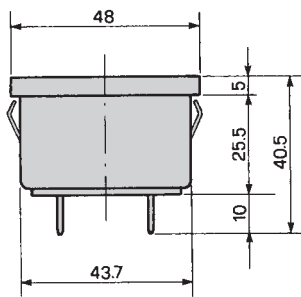
P/N	SUONO SOUND	INTENSITA' SUONO SOUND PRESSURE CM. 60	FREQUENZA OP. OPERATING FREQUENCY	BASSETTA CONNECTION BOARD	TENSIONE VOLTAGE	CORR. ASSOR. ABSORBED CURRENT
31.0033.0000	CONTINUO CONTINUOUS	12 V - 92 dB min.	3.500 Hz ± 500		8 - 18 V	max 12 mA (12V)


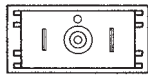
• **Ronzatori**

Grado di protezione: IP54
 Temperatura di funzionamento: - 30°C ÷ +80°C
 Temperatura di stoccaggio: - 40°C ÷ +85°C

• **Buzzers**

Sealing: IP54
 Operating temperature: - 30°C ÷ +80°C
 Storage temperature: - 40°C ÷ +85°C



P/N	SUONO SOUND	INTENSITA' SUONO SOUND PRESSURE CM. 60	FREQUENZA OP. OPERATING FREQUENCY	BASSETTA CONNECTION BOARD	TENSIONE VOLTAGE	CORR. ASSOR. ABSORBED CURRENT
31.001.000	CONTINUO - CONTINUOUS	80 dB	400 Hz ± 100		24 V	60 mA
31.002.000	CONTINUO - CONTINUOUS	80 dB	400 Hz ± 100		12 V	30 mA

- **Cicalini con suono continuo, temporizzato, bitonale e intermittente**

Tolleranza della frequenza di oscillazione: $\pm 20\%$

Inversione di polarità: protetto

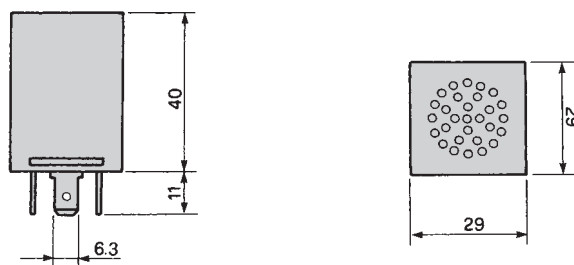
Grado di protezione: IP32

- **Buzzers with continuous, self-timed, high/low and intermittent sound**

Oscillation frequencies tolerance: $\pm 20\%$

Reverse polarity: protected

Sealing: IP32



P/N	SUONO SOUND	FREQUENZA OP. OPERATING FREQUENCY	BASETTA CONNECTION BOARD	dB	TENSIONE VOLTAGE	NOTE NOTES
31.008.000	CONTINUO CONTINUOUS SOUND	3.100 Hz		75	12 - 24 V	
31.009.000	CONTINUO - CONTINUOUS SOUND TEMPORIZZATO - SELF-TIMED SOUND	3.100 Hz 6 sec.		75	12 - 24 V	
31.010.000	INTERMITTENTE INTERMITTENT SOUND	3.500 Hz 1Hz		75	12 - 24 V	
31.011.000	INTERMITTENTE INTERMITTENT SOUND TEMPORIZZATO - SELF-TIMED SOUND	3.100 Hz 1Hz 6 sec.		75	12 - 24 V	
31.013.000	CONTINUO - CONTINUOUS SOUND TEMPORIZZATO - SELF-TIMED SOUND INTERMITTENTE - INTERMITTENT SOUND	3.400 Hz 1Hz 10 sec.		75	12 - 24 V	
31.015.000	BITONALE - HIGH/LOW SOUND CONTINUO - CONTINUOUS SOUND	4.100 Hz 4.300 Hz		75	12 - 24 V	PER SEGNALAZIONE LUCI ACCESE FOR SWITCHED ON LIGHTS WARNING
31.016.000	BITONALE - HIGH/LOW SOUND TEMPORIZZATO - SELF-TIMED SOUND	2.900 Hz 3.100 Hz 3 sec.		75	12 - 24 V	
31.019.000	BITONALE - HIGH/LOW SOUND TEMPORIZZATO - SELF-TIMED SOUND	4.100 Hz 4.300 Hz 6 sec.		75	12 - 24 V	PER SEGNALAZIONE LUCI ACCESE FOR SWITCHED ON LIGHTS WARNING

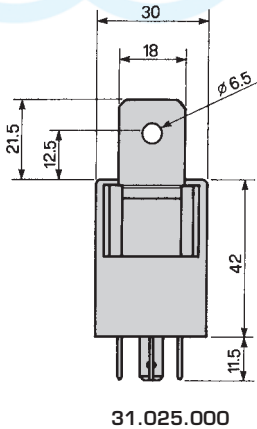
- Cicalini
- Buzzers



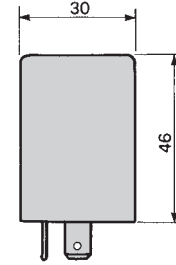
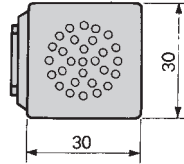
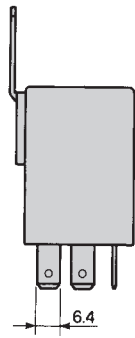
31.025.000



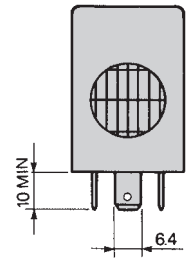
AV.18.0040



31.025.000



AV.18.0040



CICALINO INDICATORE DI DIREZIONE - BUZZER TURN INDICATOR

P/N	TENSIONE DI ALIMENTAZIONE NOMINALE NOMINAL POWER SUPPLY	CORRENTE ASSORBITA ABSORBED CURRENT	LIVELLO SONORO SOUND OUTPUT	FREQUENZA DEL SUONO SOUND FREQUENCY	BASSETTA CONNECTION BOARD	SCHEMA ELETTRICO WIRING DIAGRAM
31.025.000	12V	88,2 mA - /+ 10% @ Vcc=13,5 V	75 dB a 1 metro/metre @ saej994	2048Hz - /+ 5%		

CARATTERISTICHE FUNZIONALI

Protezione ad acqua e polvere: IP30 - Temperatura di funzionamento e di immagazzinamento: -40°C / +80°C - Il dispositivo inizierà a suonare in fase con il lampeggiatore dopo 28" +/- 5% - Il dispositivo suonerà in modo continuo con il freno a mano inserito ed il quadro alimentato. L'azione del freno a mano è prioritaria sul lampeggiatore.

WORKING CHARACTERISTICS

Water and dust protection: IP30 - Operating and storage temperature: -40°C / +80°C - Buzzer unit shall begin to sound in phase with the flasher unit after 28" +/- 5% - Buzzer unit will sound continuously with key switch on and handbrake pulled. Handbrake is predominant on flasher unit.

CICALINO RELÈ ELETTRONICO - ELECTRONIC BUZZER RELAY

P/N	TENSIONE DI ALIMENTAZIONE NOMINALE NOMINAL POWER SUPPLY	TENSIONE DI FUNZIONAMENTO OPERATING VOLTAGE	CONSUMO CONSUMPTION	INTENSITÀ SUONO SOUND PRESSURE	BASSETTA CONNECTION BOARD	SCHEMA ELETTRICO WIRING DIAGRAM
AV.18.0040	12V	10 - 16V	< 1,5 mA - 13,5V	65dB (LIN) 25 cm. sotto/under 13V		

CARATTERISTICHE FUNZIONALI

Temperatura: temperatura di funzionamento -30°C a +80°C - Temperatura di stoccaggio: -40°C a +85°C, manterrà le sue caratteristiche funzionali - Resistenza all'umidità costante: HR 98% a 40°C - 96% HR: permanente senza alterazioni del funzionamento - Vibrazioni: accelerazione 56 - Analisi a velocità variabile: 10a 200 Hz e 200 Hz a 10 Hz - Periodo: 2 min/analisi 24hr (ore) su ogni asse.

WORKING CHARACTERISTICS

Temperature: - Operating temperature: -30°C to +80°C - Storage temperature: -40°C to +85°C it will maintain its working characteristics - Resistance to constant humidity: HR 98 % at 40°C - 96% HR : permanent without changes of working characteristics - Vibrations: acceleration 56 - Analyze at variable speed: 10a 200 Hz and 200 Hz at 10 Hz - Period: 2min/analyse - Time: 24hr (hours) on each axis.

- Cicalini
- Buzzers



AV.BE.A1246 1900 Hz - 12 - 24V

CICALINO
BUZZER

Assorbimento/*supply current*: 0,5 A
Livello sonoro/*sound level*: 112 dB
Dimensioni/*dimensions*: 157 x 85 x 108 mm



AV.BE.A1296 1900 Hz - 12 - 24V

CICALINO
BUZZER

Assorbimento/*supply current*: 0,3 A
Livello sonoro/*sound level*: 107 dB
Dimensioni/*dimensions*: 127 x 80 x 80 mm



AV.BE.A1275 1400 Hz - 12 - 24V

CICALINO
BUZZER

Assorbimento/*supply current*: 0,3 A
Livello sonoro/*sound level*: 102 dB
Lunghezza/*length*: 105 x 65 x 32 mm



AV.BE.A1279 1400 Hz - 12 - 24V

CICALINO
BUZZER

Assorbimento/*supply current*: 0,2 A
Livello sonoro/*sound level*: 97 dB
Lunghezza/*length*: 105 x 65 x 32 mm



AV.BE.A1545 2900 Hz - 12 - 24V

CICALINO
BUZZER

Assorbimento/*supply current*: 0,05 A
Livello sonoro/*sound level*: 90 dB
Lunghezza/*length*: Ø 48 x 37,6 mm



AV.BE.A1565 2900 Hz - 36 - 80V

CICALINO
BUZZER

Assorbimento/*supply current*: 0,05 A
Livello sonoro/*sound level*: 90 dB
Lunghezza/*length*: Ø 48 x 37,6 mm



AV.BE.A1310 1250 Hz - 12 - 24V

CICALINO AUTOREGOLANTE
SELF-ADJUSTING BUZZER

Assorbimento/*supply current*: 0,2 A
Livello sonoro/*sound level*: 82/102 dB
Lunghezza/*length*: 100 x 72 x 32 mm



• **Cicalino a suono intermittente**

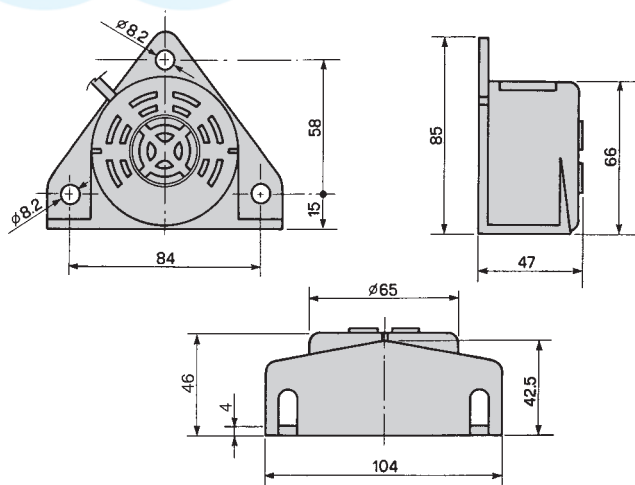
Inversione di polarità: protetto
 Grado di protezione: IP66
 Temperatura di funzionamento: - 20°C ÷ +85°C

• **Intermittent back up alarm**

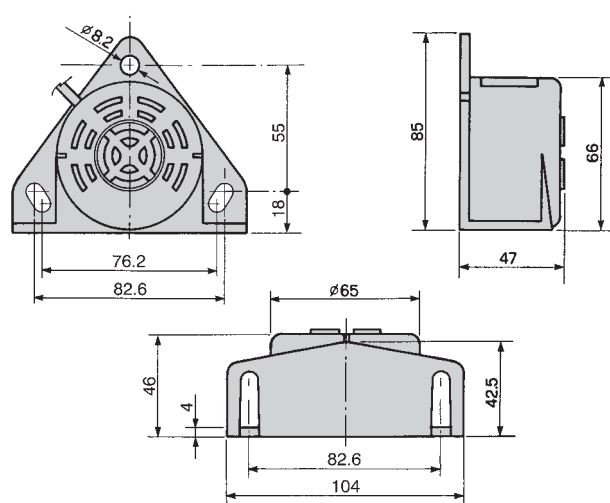
Reverse polarity: protected
 Sealing: IP66
 Operating temperature: - 20°C ÷ +85°C

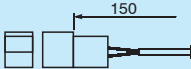
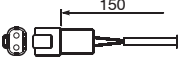
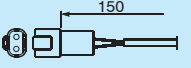
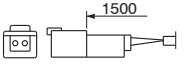
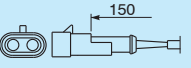
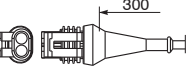
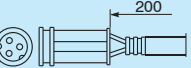


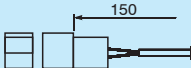
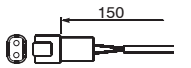
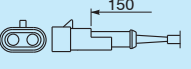
TYPE A



TYPE B



P/N	TYPE A	TYPE B	SUONO SOUND	TENSIONE DI ALIMENTAZIONE POWER SUPPLY VOLTAGE	INTENSITÀ SUONO SOUND PRESSURE 1,2 M	FREQUENZA OP. OPERATING FREQUENCY	CONNETTORE CONNECTOR
31.007.000	X		Intermittente - <i>intermittent</i> 1 Hz ± 10%	10 - 32 V	95 dB ± 5dB	2.200 Hz ± 10%	
31.021.000	X		Intermittente - <i>intermittent</i> 1 Hz ± 10%	10 - 32 V	95 dB ± 5dB	2.200 Hz ± 10%	
31.0031.0000		X	Intermittente - <i>intermittent</i> 1 Hz ± 10%	10 - 32 V	95 dB ± 5dB	2.200 Hz ± 10%	
31.0046.0000		X	Intermittente - <i>intermittent</i> 1 Hz ± 10%	10 - 32 V	95 dB ± 5dB	2.200 Hz ± 10%	
31.0036.0000	X		Intermittente - <i>intermittent</i> 1 Hz ± 10%	10 - 32 V	95 dB ± 5dB	2.200 Hz ± 10%	
31.0045.0000	X		Intermittente - <i>intermittent</i> 1 Hz ± 10%	10 - 32 V	95 dB ± 5dB	2.200 Hz ± 10%	
31.023.000	X		Intermittente - <i>intermittent</i> 1 Hz ± 10%	9 - 32 V	95 dB ± 5dB	2.500 Hz ± 10%	

P/N	TYPE A	TYPE B	SUONO SOUND	TENSIONE DI ALIMENTAZIONE POWER SUPPLY VOLTAGE	INTENSITÀ SUONO SOUND PRESSURE 1,2 M	FREQUENZA OP. OPERATING FREQUENCY	CONNETTORE CONNECTOR
31.024.000	X		Intermittente - <i>intermittent</i> 1 Hz ± 10%	11 - 100 V	95 dB ± 5dB	2.200 Hz ± 10%	
31.030.000	X		Intermittente - <i>intermittent</i> 1 Hz ± 10%	11 - 100 V	95 dB ± 5dB	2.200 Hz ± 10%	
31.026.000	X		Intermittente - <i>intermittent</i> 1 Hz ± 10%	11 - 100 V	95 dB ± 5dB	2.200 Hz ± 10%	

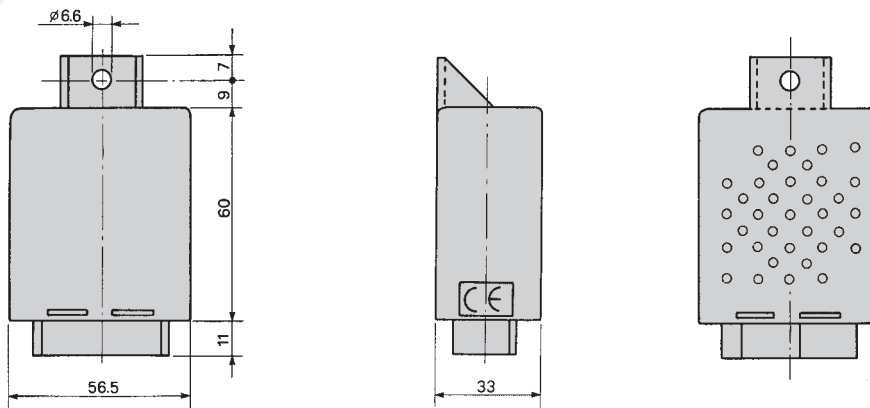
• **Cicalino elettronico 12V cc modulato e intermittente**

Grado di protezione: IP54
 Temperatura di funzionamento: - 30°C ÷ +80°C
 Temperatura di stoccaggio: - 40°C ÷ +80°C
 Durata elettrica: 25.000 cicli

• **Modulated and intermittent electronic buzzer 12V DC**

Sealing: IP54
 Operating temperature: - 30°C ÷ +80°C
 Storage temperature: - 40°C ÷ +80°C
 Electrical life: 25.000 cycles

CEE 89/336



P/N	SUONO SOUND	INTENSITÀ SUONO SOUND PRESSURE	FREQUENZA OPERATIVA OPERATING FREQUENCY	BASETTA CONNECTION BOARD	TENSIONE VOLTAGE	CORRENTE ASSORBITA ABSORBED CURRENT	SCHEMA ELETTRICO WIRING DIAGRAM
37.012.000	Intermittente intermittent 2,5 hz ± 10%	12V - 90 dB	3.000 Hz ± 500		9 - 15V	240 mA	
37.036.000	temporizzato time-delay buzzer	100 dB ± 5	3.200 Hz ± 500		8 - 16V	70 mA	

FUNZIONAMENTO

Il segnale di uscita è subordinato alla temporizzazione che si attiva al verificarsi di uno stato di allarme (lo stato di allarme non è l'uscita, ma solo una condizione interna al dispositivo).
 L'attivazione di uno degli stati di allarme Ak, Ah, Ap, o Af causa l'attivazione del buzzer interno con un ritardo Ta di 1s, le segnalazioni acustiche Ak, Ah e Ap avranno durata T di 10s con suono intermittente al 50% e periodo 1sec. La segnalazione acustica Af avrà durata per tutto e solo il tempo in cui l'allarme Af è presente sempre con un suono intermittente al 50% e periodo 1sec. La segnalazione acustica in corso viene interrotta se all'interno del periodo di attivazione si annulla, per almeno 0,5s, lo stato di allarme Ak, Ah, Ap o Af cui è dovuta la segnalazione stessa.
 Affinchè ciascuno degli stati di allarme Ak, Ah, Ap o Af possa generare nuovamente una segnalazione acustica, lo stato deve essere rimasto non attivo per almeno 0,5 sec. Se a buzzer attivo T=T1 viene riconosciuta una condizione di allarme diversa, allora la segnalazione acustica verrà estesa fino al tempo T1=T

OPERATING

The output timing is activated by the alarm state (the alarm state is not an output signal but is only an internal condition).
 The activation of one alarm state Ak, Ah, Ap, or Af triggers the internal buzzer signal with a delay "Ta" of 1sec. The acoustic signals due to Ak, Ah and Ap shall have a duration "T" of 10sec. With 50% intermittent sound and period 1 the acoustic signal due to Af shall last till Af shall be active with 50% intermittent sound and period 1sec. The alarm output signal shall be interrupted during the period of activation if the alarm state Ak, Ah, Ap or Af that caused the activation ceases for a period of time longer than 0,5 sec.
 To trigger a new output signal each alarm state Ak, Ah, Ap or Af shall remain not active for a period of time longer than 0,5 sec. If at time T=T1 of an active output signal a new alarm condition is generated, the active period of the output signal shall be extended of a period "T".

LEGENDA LEGENDA

Ak, allarme per chiave spenta e freno a mano non inserito - Alarm state due to "key off" and "hand brake released".

Ah, allarme per motore attivo, operatore assente e freno a mano non inserito - Alarm state due to "key on", "missing operator" and "hand brake released".

Ap, allarme per motore attivo, operatore assente e PTO inserita - Alarm state due to "key off", "missing operator" and "PTO ON".

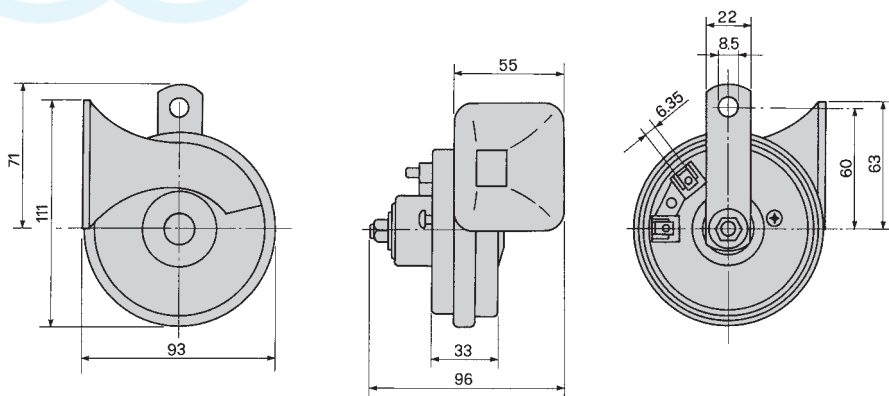
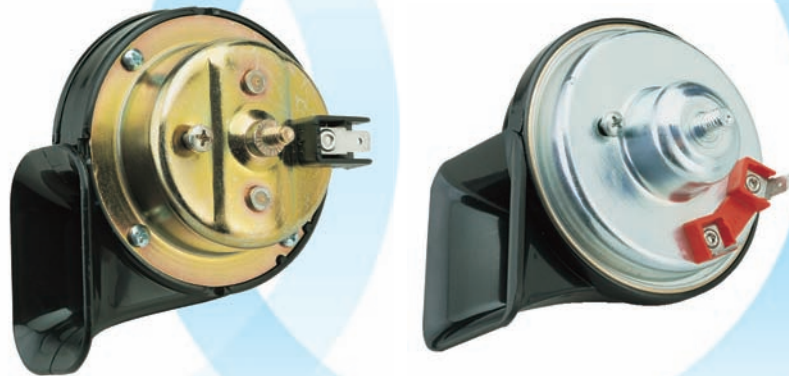
Af, allarme diretto - Direct alarm.

- **Trombe elettromagnetiche corpo in lamiera zincata, diffusore a chiocciola in "abs"**

Assorbimento 2,5 A - livello sonoro > 112 dB
 Temperature di funzionamento: - 40°C ÷ +85°C
 Resistenza di isolamento: 5 mΩ

- **Electromagnetic horns housing made of zinc-plated iron sheet, speaker made of "abs"**

Supply current 2,5 A - sound level > 112 dB
 Operating temperature: - 40°C ÷ +85°C
 Insulation resistance: 5 mΩ



TYPE A



TYPE B

P/N	⚡	TYPE A	TYPE B	Hz
AV.31.0081.41	12 V		X	490 ± 8%
AV.31.0081.42	24 V		X	490 ± 8%
AV.31.0082.41	12 V		X	410 ± 8%
AV.31.0082.42	24 V		X	410 ± 8%
AV.31.0100.41	12 V		X	410 ± 5%
AV.31.0101.41	12 V		X	500 ± 5%

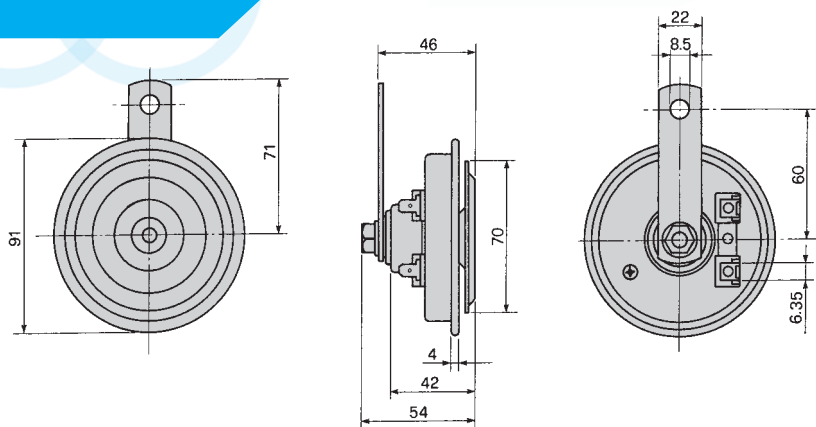
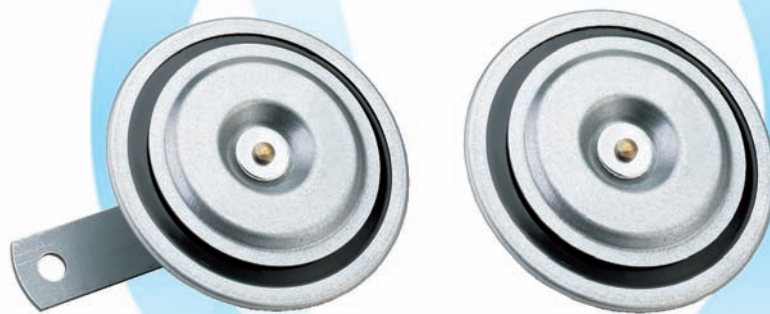
P/N	⚡	TYPE A	TYPE B	Hz ± 5%

- **Avvisatori acustici corpo e disco diffusore in lamiera zincata**

Assorbimento 4 A - livello sonoro >110 dB
 Temperatura di funzionamento: - 40°C ÷ +85°C
 Resistenza di isolamento: 10 mΩ

- **Horns housing and disc made of zinc-plated iron sheet**

Supply current 4 A - sound level > 110 dB
 Operating temperature: - 40°C ÷ +85°C
 Insulation resistance: 10 mΩ



TYPE A



TYPE B

**CON STAFFA DI FISSAGGIO
 WITH FIXING BRACKET**

**SENZA STAFFA DI FISSAGGIO
 WITHOUT FIXING BRACKET**

P/N	⚡	TYPE A	TYPE B	Hz ± 5%
AV.31.0075.41	12 V	X		440
AV.31.0076.41	12 V	X		335
AV.31.0077.41	12 V		X	440
AV.31.0077.42	24 V		X	440
AV.31.0088.41 con terminali faston 45° with blade terminal 45°	12 V		X	440
AV.31.0088.42 con terminali faston 45° with blade terminal 45°	24 V		X	440
AV.31.0078.41	12 V		X	335
AV.31.0078.42 con staffa ruotata a 180° with bracket rotated by 180°	24 V		X	335
AV.31.0126.42	24 V		X	335
AV.31.0079.01	36 V		X	440
AV.31.0080.01	48 V		X	440

P/N	⚡	TYPE A	TYPE B	Hz ± 5%
AV.31.0085.41	12 V		X	440
AV.31.0085.42	24 V		X	440
AV.31.0104.41	12 V		X	335
AV.31.0104.42	24 V		X	335
AV.31.0105.41	12 V		X	450
AV.31.0105.42	24 V		X	450

- **Avvisatori acustici per:**
veicoli industriali, macchine agricole,
macchine movimento terra, nautica
- **Horns for:**
industrial vehicles, agricultural machines,
earth moving machines, marine



AV.31.0093.41 420 and 500 Hz - 12V
AV.31.0093.42 420 and 500 Hz - 24V

**COPPIA DI TROMBE
ELETTROMECCANICHE
TWIN ELECTROMECHANICAL HORNS**

Assorbimento/supply current: 5 A
Livello sonoro/sound level: 105 dB
Dimensioni/dimensions: 111 x 93 x 96 mm



AV.31.0102.41 410 and 500 Hz - 12V
AV.31.0102.42 410 and 500 Hz - 24V

**COPPIA DI TROMBE
ELETTROMAGNETICHE BIPOLARI
BIPOlar TWIN ELECTRIC HORNS**

Peso/weight: Kg 0,700
Assorbimento/supply current: 10 A
Livello sonoro/sound level: 112 dB
Dimensioni/dimensions: 180 x 90 x 92 mm



AV.31.0103.41 410 and 500 Hz - 12V

**COPPIA DI TROMBE ELETTROMAGNETICHE
BIPOLARI CON CALOTTA E GRIGLIE CROMATE
BIPOlar TWIN ELECTRIC HORNS WITH
CHROME CAPS AND GRIDS**

Peso/weight: Kg 0,700
Assorbimento/supply current: 10 A
Livello sonoro/sound level: 112 dB
Dimensioni/dimensions: 90 x 92 x 100 mm



AV.31.0106.41 335 and 450 Hz - 12V
AV.31.0106.42 335 and 450 Hz - 24V

**COPPIA DI AVVISATORI ACUSTICI BIPOLARI
BIPOlar TWIN HORNS**

Peso/weight: Kg 0,600
Assorbimento/supply current: 8 A
Livello sonoro/sound level: 115 dB
Dimensioni/dimensions: 170 x 80 x 55 mm



AV.31.0107.41 600 and 775 Hz - 12V
AV.31.0107.42 600 and 775 Hz - 24V

**N°2 TROMBE PNEUMATICHE CON
COMPRESSORE E KIT DI MONTAGGIO
N°2 PNEUMATIC TRUMPETS WITH
COMPRESSOR AND FIXING KIT**

Peso/weight: Kg 1,000
Assorbimento/supply current: 16 A
Livello sonoro/sound level: 117 dB
Lunghezza/length: 170 - 220 mm



AV.31.0108.41 600 - 775 - 805 Hz - 12V
AV.31.0108.42 600 - 775 - 805 Hz - 24V

**N°3 TROMBE PNEUMATICHE CON
COMPRESSORE E KIT DI MONTAGGIO
N°3 PNEUMATIC TRUMPETS WITH
COMPRESSOR AND FIXING KIT**

Peso/weight: Kg 1,200
Assorbimento/supply current: 18 A
Livello sonoro/sound level: 117 dB
Lunghezza/length: 150 - 170 - 220 mm



AV.31.0109.41 400 and 450 Hz - 12V
AV.31.0109.42 400 and 450 Hz - 24V

**DOPPIA TROMBA PNEUMATICA CON COMPRESSORE
E KIT DI MONTAGGIO - SUONO ALTERNATO (FA/LA)
DUAL PNEUMATIC TRUMPETS WITH COMPRESSOR
AND FIXING KIT - ALTERNATE SOUND (FA/LA)**

Peso/weight: Kg 2,200
Assorbimento/supply current: 18 A
Livello sonoro/sound level: 117 dB
Lunghezza/length: 330 - 380 mm



AV.31.0110.41 405 and 450 Hz - 12V
AV.31.0110.42 405 and 450 Hz - 24V

**DOPPIA TROMBA PNEUMATICA
CON COMPRESSORE E KIT DI MONTAGGIO
DUAL PNEUMATIC TRUMPETS WITH
COMPRESSOR AND FIXING KIT**

Peso/weight: Kg 1,900
Assorbimento/supply current: 16 A
Livello sonoro/sound level: 117 dB
Lunghezza/length: 330 - 380 mm



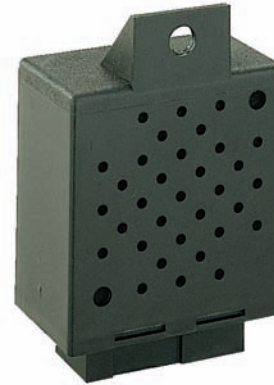
AV.31.0111 405 and 450 Hz**DOPPIA TROMBA PNEUMATICA**
DUAL PNEUMATIC TRUMPETS**Peso/weight:** Kg 1,100
Livello sonoro/sound level: 118 dB
Lunghezza/length: 330 - 380 mm**AV.31.0112** 405 and 450 Hz**DOPPIA TROMBA PNEUMATICA**
DUAL PNEUMATIC TRUMPETS**Peso/weight:** Kg 1,400
Livello sonoro/sound level: 118 dB
Lunghezza/length: 290 - 360 mm**AV.31.0113.41** 12V**TROMBA ELETTROMAGNETICA "ANNI 20"**
ELECTRIC HORN "1920'S"**Peso/weight:** Kg 0,900
Assorbimento/supply current: 5 A
Livello sonoro/sound level: 115 dB
Dimensioni/dimensions: 225 x 115 x 120 mm**AV.31.0114.41** 12V**TROMBA ELETTROMAGNETICA "LA MUCCA"**
ELECTRIC HORN "COW-SOUND"**Peso/weight:** Kg 1,100
Assorbimento/supply current: 10 A
Dimensioni/dimensions: 150 x 135 x 140 mm**AV.31.0115.41** 405 Hz - 12V
AV.31.0116.41 500 Hz - 12V**TROMBA ELETTROMAGNETICA CON CALOTTA**
E STAFFA DI FISSAGGIO IN ACCIAIO INOX 18/8
ELECTRIC HORN WITH STAINLESS STEEL
CAP AND BRACKET**Peso/weight:** Kg 0,450
Assorbimento/supply current: 5 A
Livello sonoro/sound level: 109 dB
Dimensioni/dimensions: 120 x 92 x 85 mm**AV.31.0117.41** 405 and 500 Hz - 12V**COPPIA DI TROMBE ELETTROMAGNETICHE**
CON CALOTTA IN ACCIAIO INOX 18/8
TWIN ELECTRIC HORNS WITH STAINLESS
STEEL 18/8 CAP**Peso/weight:** Kg 0,900
Assorbimento/supply current: 10 A
Livello sonoro/sound level: 112 dB
Dimensioni/dimensions: 230 x 92 x 85 mm**AV.31.0118.41** 12V**TROMBA ELETTROMAGNETICA**
CON CORNETTO IN OTTONE CROMATO
ELECTRIC HORN WITH CHROMIUM - PLATED
BRASS TRUMPET**Peso/weight:** Kg 0,750
Assorbimento/supply current: 5 A
Livello sonoro/sound level: 110 dB
Lunghezza/length: 400 mm**AV.31.0119.41** 12V**COPPIA DI TROMBE ELETTROMAGNETICHE**
CON CORNETTO IN OTTONE CROMATO
TWIN ELECTRIC HORNS WITH
CHROMIUM - PLATED BRASS TRUMPET**Peso/weight:** Kg 1,300
Assorbimento/supply current: 10 A
Livello sonoro/sound level: 115 dB
Lunghezza/length: 370 - 400 mm**AV.31.0120.41** 12V**TROMBA ELETTROMAGNETICA COMPATTA**
"OCEAN BLAST SOUND"
COMPACT ELECTRIC HORN
"OCEAN BLAST SOUND"**Peso/weight:** Kg 0,700
Assorbimento/supply current: 5 A
Livello sonoro/sound level: 112 dB
Dimensioni/dimensions: 105 x 135 x 138 mm**AV.31.0121.41** 12V**TROMBA ELETTROMAGNETICA**
"OCEAN BLAST SOUND"
ELECTRIC HORN
"OCEAN BLAST SOUND"**Peso/weight:** Kg 0,800
Assorbimento/supply current: 5 A
Livello sonoro/sound level: 112 dB
Dimensioni/dimensions: 175 x 135 x 140 mm**AV.31.0122.41** 12V
AV.31.0122.42 24V**TROMBA PNEUMATICA CON COMPRESSORE**
E KIT DI MONTAGGIO
PNEUMATIC TRUMPET WITH AIR COMPRESSOR
AND FIXING KIT**Pressione/air pressure:** 1,5 bar
Assorbimento/supply current: 18 A
Livello sonoro/sound level: 120 dB
Dimensioni/dimensions: 460 x 200 mm**AV.31.0124.41** solo/only 24V**TROMBA ELETTROMAGNETICA**
ELECTRIC HORN

• **Allarme NASO con segnalatore acustico**

Alimentazione: 12V
Uscita: speaker interno

• **NASO Alarm Time-Delay Relay with buzzer**

Power supply: 12V
Output: internal speaker

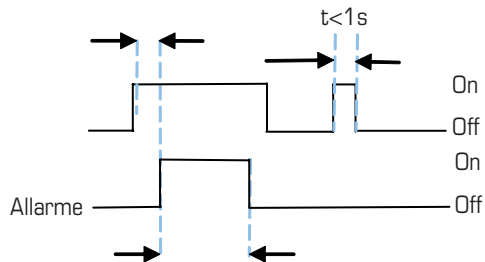


FUNZIONAMENTO / WORKING
Le seguenti combinazioni degli ingressi pongono la centralina nello stato di "allarme":
Following input combinations put the control unit into "alarm" state:

ALLARME ALARM	STATO DEGLI INGRESSI CHE DETERMINA L'ALLARME INPUT STATE COMBINATION TO ACTIVATE ALARM STATE				
Ak	chiave - key OFF	sedile - seat X	PTO X	freno - brake OFF	allarme immediato immediate alarm OFF
Ah	chiave - key ON	sedile - seat OFF	PTO X	freno - brake OFF	allarme immediato immediate alarm OFF
Ap	chiave - key ON	sedile - seat OFF	PTO ON	freno - brake X	allarme immediato immediate alarm OFF
Af	chiave - key X	sedile - seat X	PTO X	freno - brake X	allarme immediato immediate alarm ON

Una volta attivato lo stato di allarme, la centralina provvede ad attivare lo speaker interno, rispettando le seguenti temporizzazioni:

Once alarm state is on, the control unit activates the internal speaker, according to the following timing diagram:



Infine, l'ingresso "select" determina lo stato attivo del segnale "freno". L'attivazione del freno di stazionamento sulla macchina pone il segnale "freno" nello stato attivo.

- Lo stato attivo di "freno" dipende da "select" nel seguente modo:
se "select" = +Vbatt => "freno" attivo se Open
se "select" = Open => "freno" attivo se GND

"Select" input activates "brake" signal.
Parking brake activation on the machine turns "break" signal on.
- The active state of "brake" depends on "select" as follows:
if "select" = +Vbatt => "brake" active if Open
if "select" = Open => "brake" active if GND

**SCHEMA DI COLLEGAMENTO
CIRCUIT DIAGRAM**

