



HORBIT
A USEFUL LED IDEA

STRISCIA LED FLESSIBILE

Flexible led strip



Linea Elettromeccanica | *Electromechanical Line*



HORBIT

A USEFUL LED IDEA

Striscia led flessibile - Flexible led strip

- Maggiore sicurezza
- Facilità di installazione
- Versatilità di adattamento a diversi diametri di alberi di fissaggio
- Consumi ridotti grazie al basso voltaggio (12V)
- Semplicità di connessione (connettore Super Seal 2 vie)

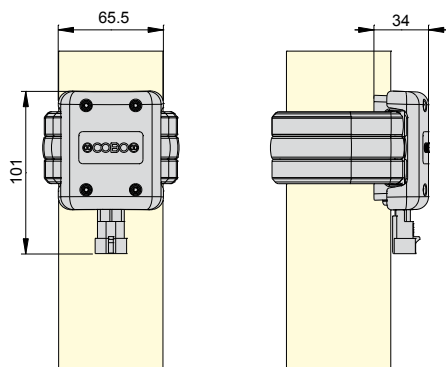
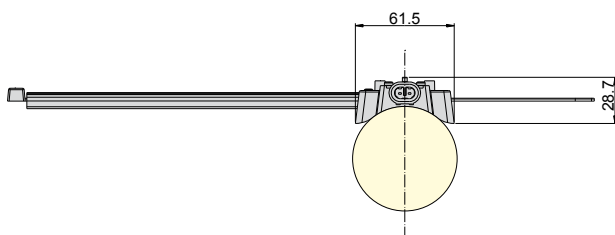
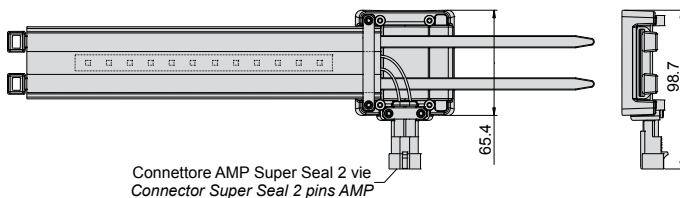
- *More safety*
- *Easy installation*
- *Ability to adapt to different fixing shaft diameters*
- *Reduced consumption thanks to low voltage (12V)*
- *Simplicity of connection (Super Seal 2 pins connector)*

SPECIFICHE TECNICHE

Technical specifications

- Alimentazione: 12V
- Grado di protezione: IP67
- Assorbimento di corrente: 20mA @ 13,5V / 20mA @ 28V
- Potenza: 6,5W/m@13,5V / 7W/m@28V
- Tipo di illuminazione: n°75 LED/m
- Illuminazione: luce ambra
- Lumen: 380/m
- Inversione di polarità: protetto
- Temperatura di funzionamento: - 20° C ÷ + 60° C

- *Power supply: 12V*
- *Sealing degree: IP67*
- *Current consumption: 20mA @ 13,5V / 20mA @ 28V*
- *Power: 6,5W/m@13,5V / 7W/m@28V*
- *Type of lighting: no.75 LED/m*
- *Lighting: amber light*
- *Lumen: 380/m*
- *Reverse polarity: protected*
- *Operating temperature: - 20° C ÷ + 60° C*



OPTIONAL KIT

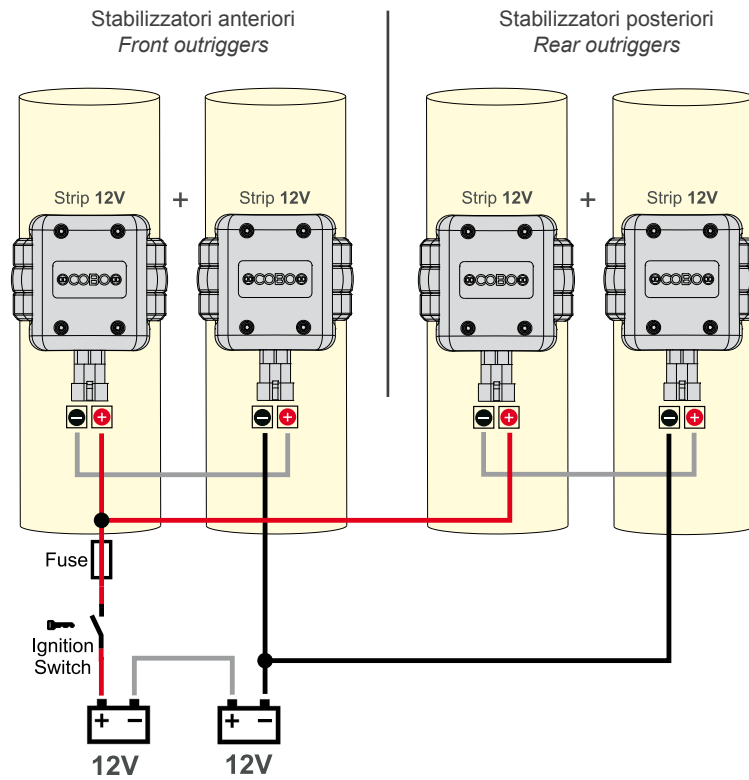
Connettore controparte Super Seal 2 vie
Mating connector 2 pins Super Seal



1028565
27.0958.0000

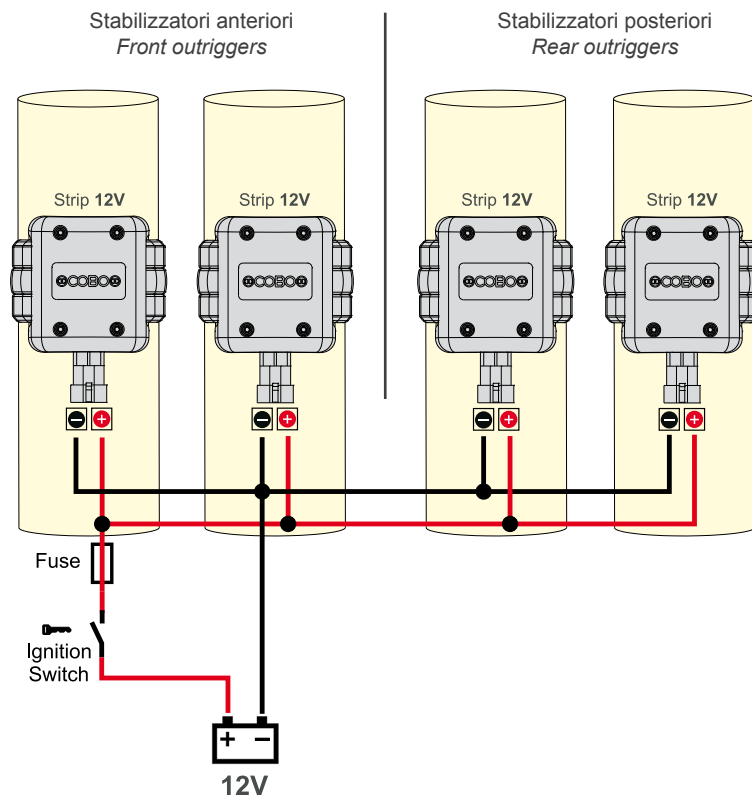
Schema di collegamento in SERIE
Circuit diagram in SERIES

24V



Schema di collegamento in PARALLELO
Circuit diagram in PARALLEL

12V



HORBIT

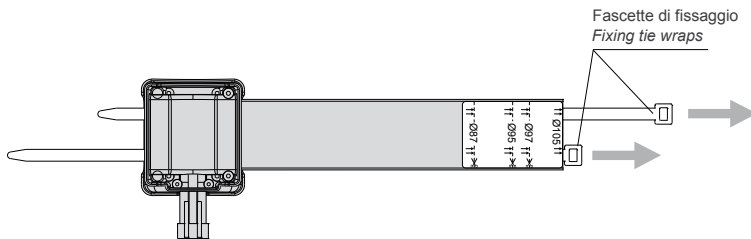
A USEFUL LED IDEA

STEP DI MONTAGGIO PER APPLICAZIONE SU ALBERO DI FISSAGGIO

Assembly steps for fixing shaft application

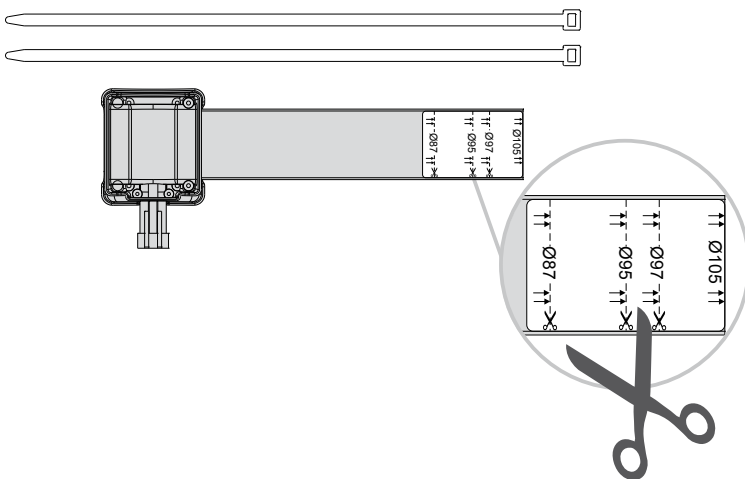
1)

- Sfilare le fascette di fissaggio.
- Pull out the fixing tie wraps.



2)

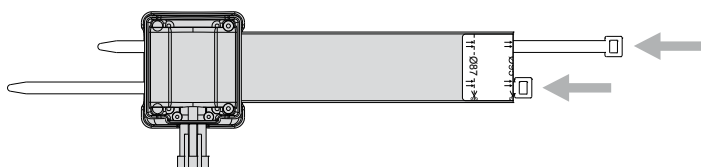
- Tagliare il gruppo striscia led in corrispondenza del diametro dell'albero di fissaggio scelto (seguire le indicazioni apposte sull'etichetta facendo attenzione di tagliare perfettamente in corrispondenza del tratteggio).
- Rimuovere la parte eccedente dell'etichetta dopo aver tagliato a misura.
- Cut the strip of led to the diameter of the fixing shaft selected through the label indications (pay attention to cut perfectly along the dotted line).
- Remove the exceeding part of the label after cutting to size.



P/N	Albero di fissaggio BASE Fixing shaft BASIC	Albero di fissaggio ottenibile Fixing shaft obtainable
1082225 10.0205.0000	Ø65	Ø65
1082222 10.0206.0000	Ø105	✂ Ø87
		✂ Ø95
		✂ Ø97
		Ø105
1082231 10.0207.0000	Ø125	✂ Ø110
		✂ Ø112
		✂ Ø115
		✂ Ø120
		Ø125
		Ø125
1082233 10.0208.0000	Ø150	✂ Ø140
		Ø150

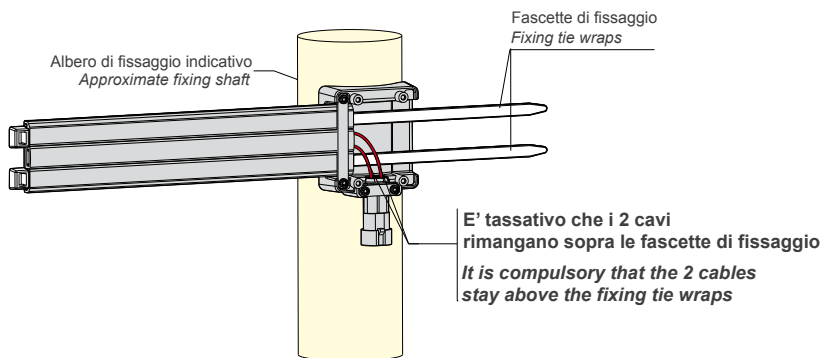
3)

- Rinserire le fascette di fissaggio.
- Reinsert the fixing tie wraps.



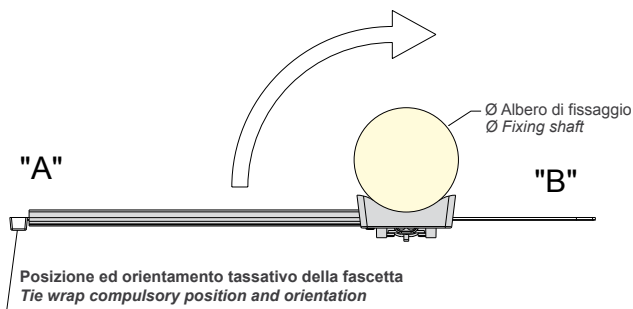
4)

- Posizionare il gruppo striscia led sull'albero di fissaggio con connessione verso il basso.
- Position the flexible strip of led on the fixing shaft with downwards connection.



5)

- Ruotare il gruppo striscia portando la testa della fascetta "A" verso la coda della fascetta "B" ed agganciarle tra loro.
- Rotate the strip of led and bring the "A" tie wrap head towards the end "B" tie wrap and fasten between them.



6)

- Regolare l'utensile tirafascette con una tensione di serraggio adeguata alla misura delle fascette.
- Adjust the tie wrap tool with a tightening tension adequate to the tie wrap measure.

7)

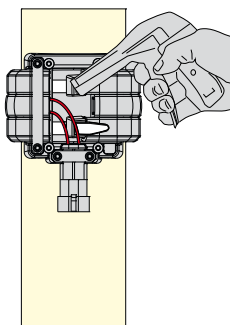
- Serrare la fascetta con l'utensile.
- Clamp the tie wrap with the tool.

8)

- Tirare la fascetta fino al completo serraggio.
- Pull the tie wrap until it is completely tightened.

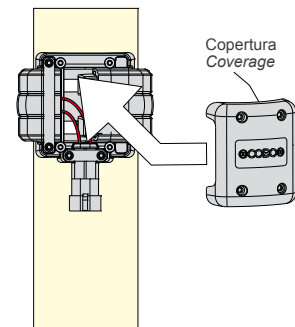
9)

- Tagliare la parte eccedente della fascetta con apposito utensile.
- Cut the excess part of the tie wrap.



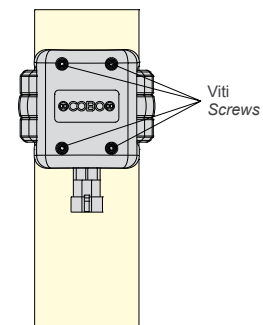
10)

- Applicare la copertura.
- Apply the coverage.



11)

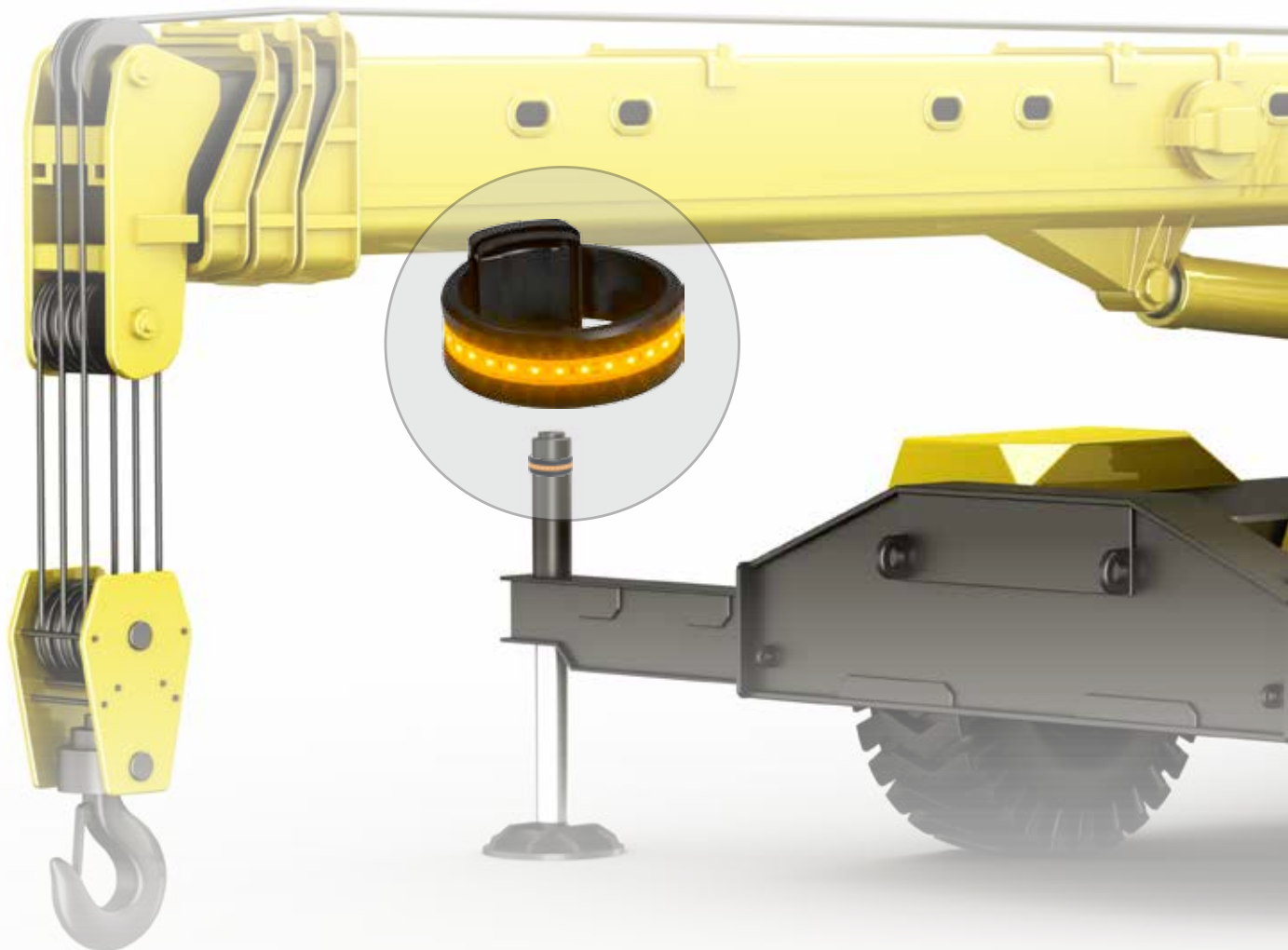
- Fissare la copertura con 4 viti fornite a corredo.
- Fixing the coverage with 4 screws supplied.



HORBIT

A USEFUL LED IDEA

Striscia led flessibile - *Flexible led strip*





GERMANY



Eurotec-Ring 15
D-47445 Moers (Düsseldorf - Wesel)
Vestfalia
Phone: +49 (0) 2841 88238-0
Fax: +49 (0) 2841 88238-23
E-mail: info@cobogroup.net
Web Site: www.cobo-deutschland.com

FRANCE



2 Avenue de l'Europe Zone Coriolis
71210 Écuisses (Saône-et-Loire)
Bourgogne
Phone: +33 (0) 3 857 30560
Fax: +33 (0) 3 857 85606
E-mail: info@cobogroup.net
Web Site: www.cobofrance.com

NORTH AMERICA



304 W. Division St.
52655 West Burlington, Iowa - USA
Phone: +1 319 754 5585
Fax: +1 319 754 8724
E-mail: info@cobogroup.net
Web Site: www.cobointernational.com

LATIN AMERICA



Rua Dona Francisca, 8300, Bloco 9, Módulo C
89219-600 Zona Industrial Norte
Joinville - Santa Catarina (Brasil)
Phone: +55 47 3305 0095
E-mail: info@cobogroup.net

SOUTH-EAST ASIA



Unit 622 One Island South
2 Heung Yip Road
Wong Chuk Hang - Hong Kong
Phone: +852 3590 3588
Fax: +852 3590 3566
E-mail: info@cobogroup.net
Web Site: www.cobogroup.net

CHINA



Block D Guangying Technology Innovation Park
226 Qiaotou Street, Beishan, Haizhu District
Guangzhou, P.R.China
Phone: +86 20 8922 5611 / +86 20 8922 5633
Fax: +86 20 8922 5635
E-mail: info@cobogroup.net
Web Site: www.cobochina.cn

OCEANIA



4/12 Maiella St
4207 Stapylton (Brisbane)
Queensland - Australia
Phone: +61 (0) 7 3807 4866
Fax: +61 (0) 7 3807 6780
E-mail: info@cobogroup.net
Web Site: www.cobo.com.au



C.O.B.O. SpA

Via Tito Speri, 10
25024 Leno (Brescia) ITALY
Phone +39 030 90451
Fax +39 030 9045330



info@cobogroup.net | www.cobogroup.net

Le informazioni contenute nella presente informativa hanno scopo puramente indicativo.
L'Azienda si riserva senza preavviso il diritto di apportare qualsiasi modifica tecnica del prodotto.
The information published in this catalogue is purely indicative. The Company reserves the right to introduce all technological changes of the present product at any time and without prior notice.

