



MULTIFUNCTIONAL ARMREST SYSTEMS

HMI DEVICES



Linea Meccanica | *Mechanical Line*
Linea Elettromeccanica | *Electromechanical Line*



pagina
page

AS 4.0 ARMREST SYSTEM	3
AS 6.0 ARMREST SYSTEM	9
AS 8.0 ARMREST SYSTEM	17
FINGERTIPS	25
KEYPADS CAN BUS	33
TPR CAN BUS (Touch Push Rotate)	47
"ID" CONFIGURATOR	51

AS4.0

ARMREST SYSTEM

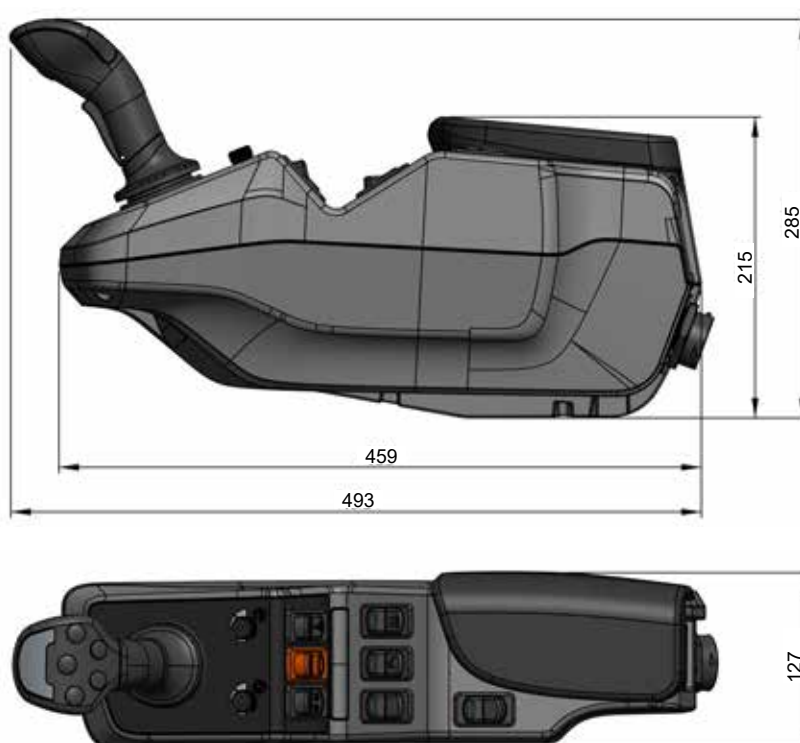


AS4.0 ARMREST SYSTEM

CUSTOMIZABLE ACCORDING TO CUSTOMER NEEDS

- Pensato per essere facilmente integrato in una vasta gamma di applicazioni su molti tipi di veicoli di piccole e medie dimensioni
- Lo stampaggio ad iniezione garantisce un'estetica superiore ed il perfetto accoppiamento delle parti.
- Disponibile in diverse colorazioni.
- Flessibilità di installazione per ogni tipo di dispositivo di comando.
- Cuscino per avambraccio ribaltabile con vano portaoggetti. Il vano portaoggetti può ospitare moduli operatore aggiuntivi
- Possibilità di integrazione di: Joystick, fingertips, potenziometri rotativi, tastierini, navigazione TPR, basculanti, spie di segnalazione e altri elementi
- Pannello in alluminio personalizzabile con pellicola serigrafata con simboli e colori a scelta del cliente.
- Supporto inclinabile e regolabile opzionale.
- *Specifically designed for easy integration in many low and medium sized vehicles.*
- *Injection molded plastics give a superior aesthetic of the perfect coupling of the parts.*
- *Available in different colors.*
- *Installation flexibility for any type of control devices.*
- *Tipper forearm cushion with storage compartment. Storage compartment may host additional HMI modules*
- *Possibility of integration of: Joystick, fingertips, rotary potentiometers, keypads, TPR devices, rocker switches, warning lights and others.*
- *Aluminum panel with serigraphed foil with customized symbols and colors.*
- *A tilting and adjustable support is available as an option.*

Dimensioni / Dimensions



AS4.0 ARMREST SYSTEM

HMI components



AS4.0 ARMREST SYSTEM

Left Armrest



SWEeper

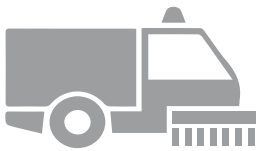
Application example

- 01. Can-Bus keypad (4 or 6 push buttons)
- 02. Front work lights
- 03. Rear work lights
- 04. Beacon
- 05. Rear fog light
- 06. Cabin lighting
- 07. Hazard
- 08. USB charger



AS 4.0 ARMREST SYSTEM

Right Armrest



SWEeper

Application example

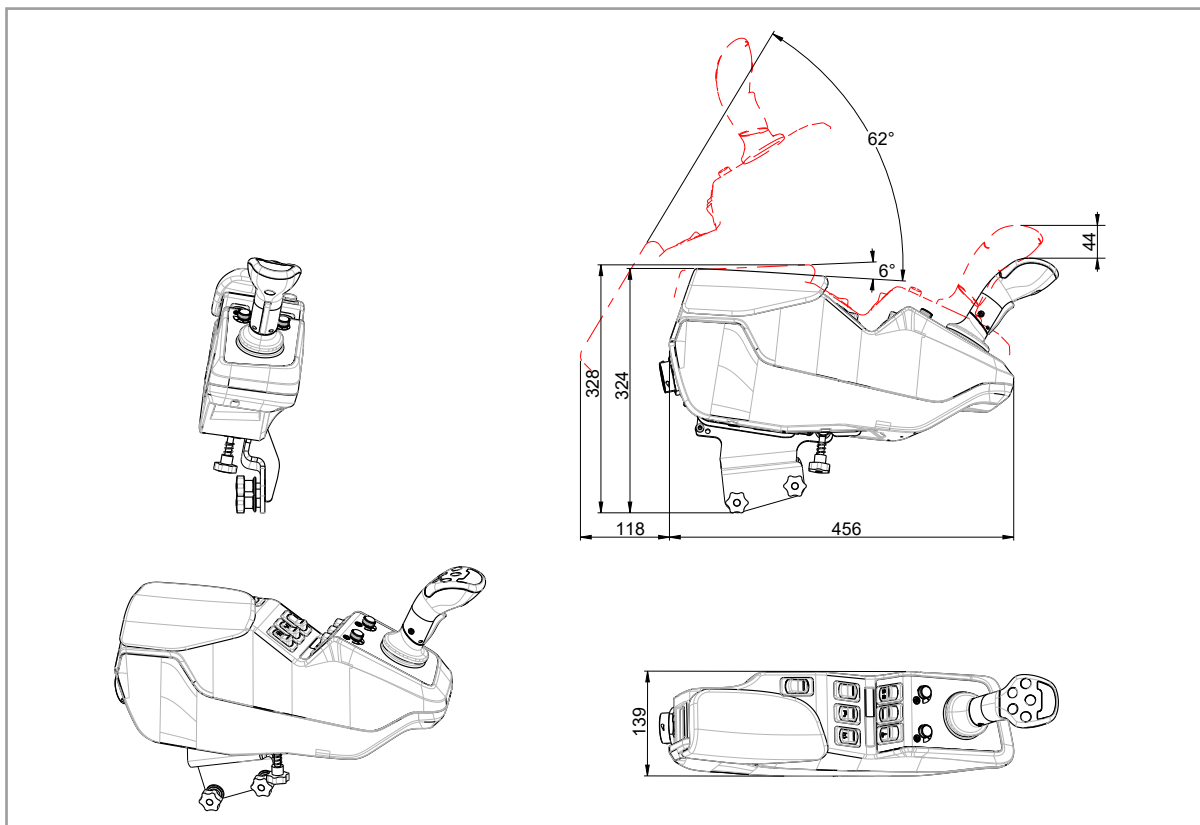
- 01. Main joystick
- 02. Front brush adjustment
- 03. Lateral brush adjustment
- 04. Front brush switch
- 05. Lateral brush side LH
- 06. Lateral brush side RH
- 07. Water jet
- 08. Aspiration pipe
- 09. Main brush
- 10. Optional brush
- 11. USB data interface



AS4.0 ARMREST SYSTEM

Supports for LH and RH sides

P/N	Pkg Q.ty	Descrizione Description
1100030	1	Support LH
1100029	1	Support RH



AS 6.0

ARMREST SYSTEM



AS 6.0 ARMREST SYSTEM

CUSTOMIZABLE ACCORDING TO CUSTOMER NEEDS

- Design nato dall'esperienza Cobo.
- Sviluppato per essere facilmente integrato in una vasta gamma di veicoli di medie e grandi dimensioni.
- Ampia configurabilità: customizzazione Layout componenti HMI.
- Varie tipologie di joystick applicabili.
- Acceleratore manuale e comandi sollevatore posteriore con sensori hall effect ridondati.
- Lo stampaggio ad iniezione garantisce un'estetica superiore ed il perfetto accoppiamento delle parti.
- Disponibile in diverse colorazioni.
- Flessibilità di installazione per ogni tipo di dispositivo di comando.
- Cuscino per avanbraccio ribaltabile con vano portaoggetti.
- Il vano portaoggetti può ospitare moduli operatore aggiuntivi.
- Il cuscino scorrevole permette l'accesso ad altri comandi.
- Supporto da interporre fra sedile e bracciolo con doppia regolazione verticale e longitudinale (opzionale).
- Supporto display per versioni 7, 10 e 12 pollici (opzionale).
- Connessione CAN BUS come standard, analogico-digitale su richiesta.
- *Design born from Cobo's experience.*
- *Developed to be easily integrated into a wide range of medium and large vehicle applications.*
- *Highly customisable: flexible layout of HMI controls.*
- *Various types of joystick applicable.*
- *Handthrottle and hitchwheels controls with redundant hall effect sensors.*
- *Injection molded plastics give a superior aesthetic of the perfect coupling of the parts.*
- *Available in different colors.*
- *Installation flexibility for any type of control devices.*
- *Tipper forearm cushion with storage compartment.*
- *Storage compartment may host additional HMI modules.*
- *Slidable cushion allows access to others controls*
- *Support to be interposed between armrest and seat with vertical and longitudinal adjustment (optional).*
- *Display bracket for 7, 10 and 12 inches version (optional).*
- *CAN BUS connection as a standard, analog-digital on request*



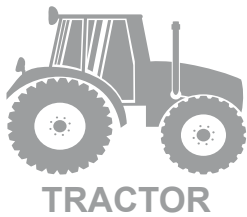
Read QR Code
for video

AS 6.0 ARMREST SYSTEM

HMI components



AS 6.0 ARMREST SYSTEM



Application example

- 01. Main joystick
- 02. Secondary joystick
- 03. Hand throttle
- 04. Rear linkage up
- 05. Auto steering
- 06. Auto differential lock
- 07. Rear linkage down
- 08. Mechanical gear
- 09. Manual differential lock
- 10. TPR
- 11. Rear linkage height adjustable
- 12. Rear linkage depth adjustable
- 13. Rpm +
- 14. Rpm memory
- 15. Rpm -
- 16. Rpm set
- 17. Hydraulic function 1
- 18. Hydraulic function 2
- 19. Hydraulic function 3
- 20. Hydraulic function 4
- 21. PTO
- 22. Front work lights
- 23. Rear work lights
- 24. Beacon
- 25. Seat heating
- 26. Rearview mirror heating
- 27. Parking brake
- 28. USB charger
- 29. USB Data socket

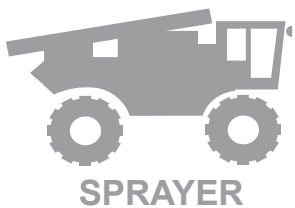
AS 6.0 ARMREST SYSTEM



Application example

- 01. Main joystick
- 02. Emergency engine stop
- 03. Hand throttle
- 04. Hand throttle mode
- 05. Automatic gear
- 06. Hydraulic functions unlock
- 07. Floating bucket
- 08. Ride control
- 09. Eco mode
- 10. Differential lock
- 11. Fan drive
- 12. Loader mode
- 13. Mixing bucket
- 14. Front work lights
- 15. Rear work lights
- 16. Beacon
- 17. Seat heating
- 18. Rearview mirror heating
- 19. DPF
- 20. Parking brake
- 21. USB charger
- 22. USB Data socket

AS 6.0 ARMREST SYSTEM



Application example

- 01. Main joystick
- 02. TPR
- 03. Hand throttle
- 04. Fast gear
- 05. Auto steering
- 06. Water pump
- 07. Rpm set
- 08. Slow motion mode
- 09. Front steering
- 10. Concentric steering
- 11. Crab steering
- 12. Eco mode
- 13. Air sleeve
- 14. Air sleeve adjustment
- 15. Slow motion adjustment
- 16. Cabin interior light
- 17. Rotary beacon
- 18. Front work lights
- 19. Rear work lights
- 20. Track adjustment
- 21. Ladder up-down
- 22. Battery main switch
- 23. DPF
- 24. Parking brake
- 25. USB charger
- 26. USB Data socket

AS 6.0 ARMREST SYSTEM

Dimensioni a cuscino chiuso / *Dimesions closed cushion*



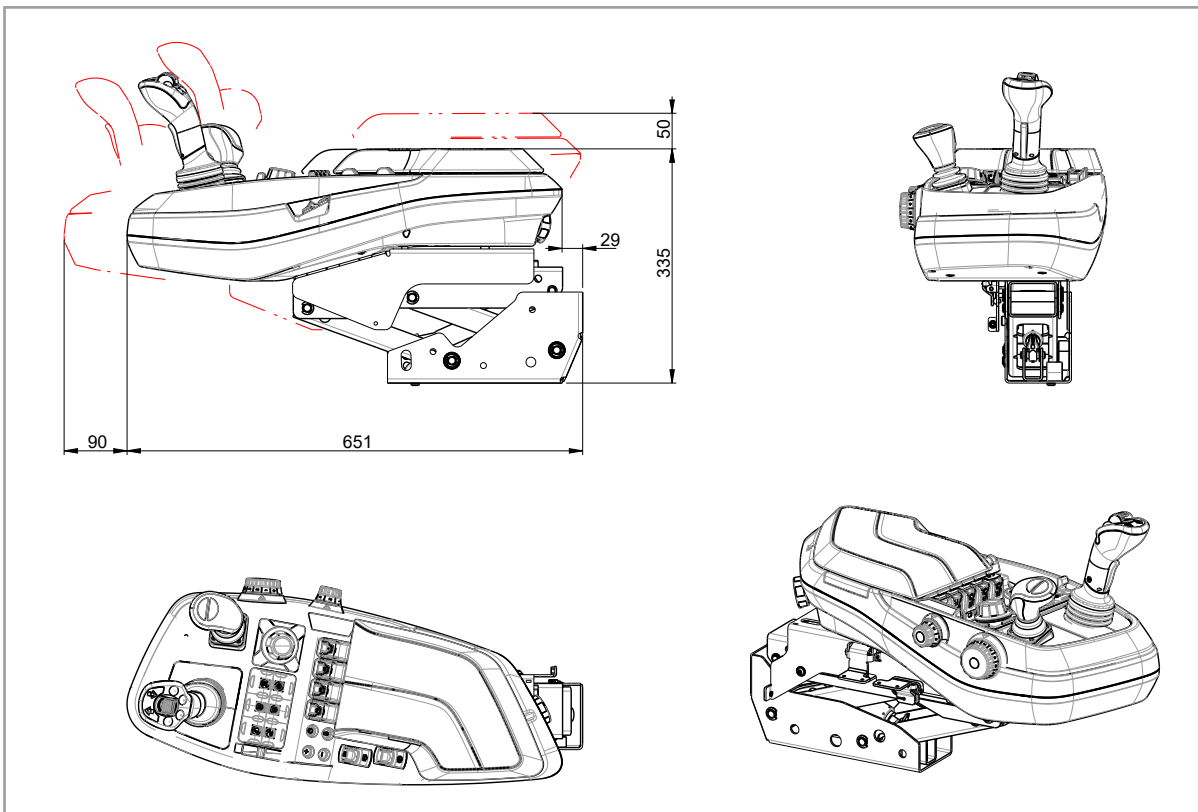
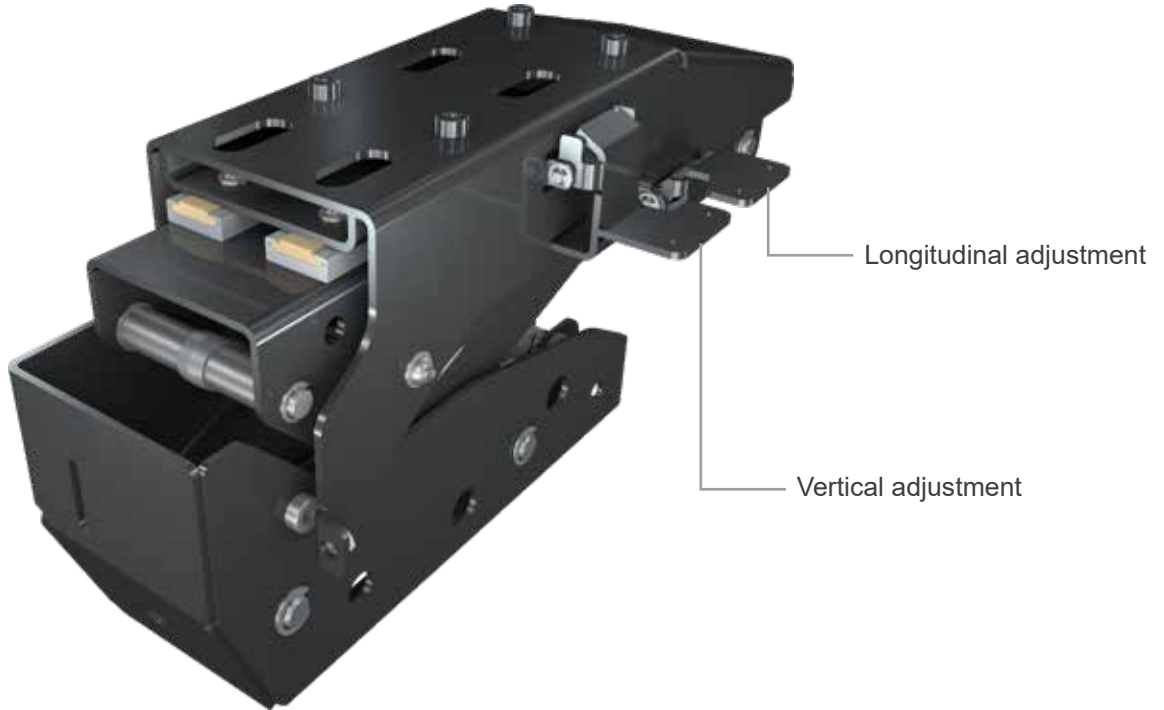
Dimensioni a cuscino aperto / *Dimesions open cushion*



AS 6.0 ARMREST SYSTEM

Support

P/N	Pkg Q.ty
1100020	1



AS 8.0

ARMREST SYSTEM

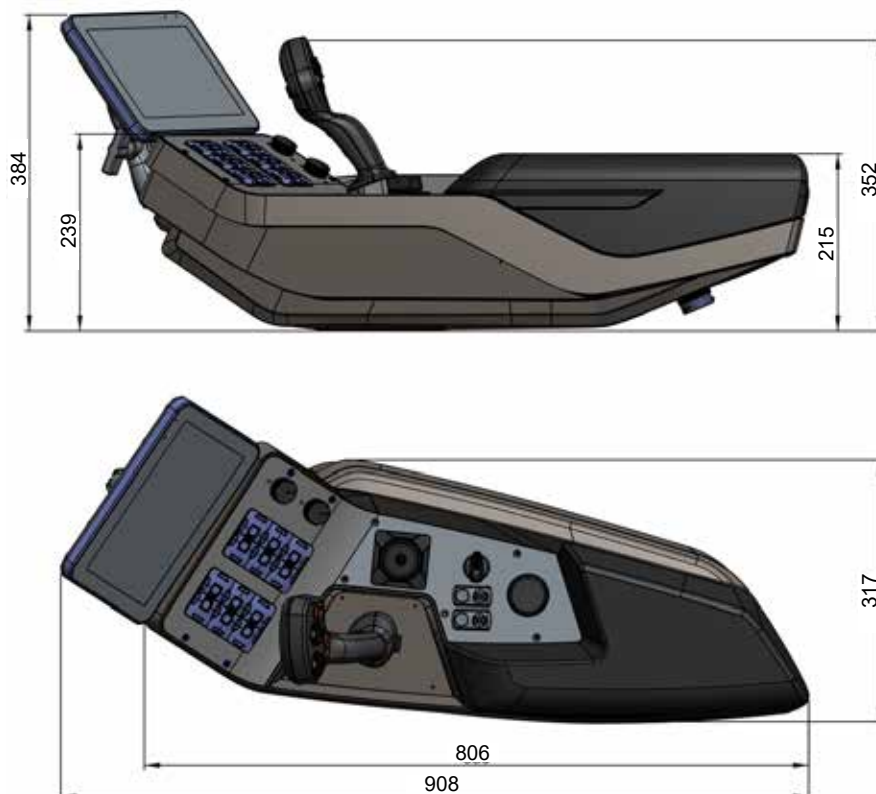


AS 8.0 ARMREST SYSTEM

CUSTOMIZABLE ACCORDING TO CUSTOMER NEEDS

- Pensato per essere facilmente integrato in una vasta gamma di applicazioni su veicoli di grandi dimensioni e complessità.
- Lo stampaggio ad iniezione garantisce un'estetica superiore ed il perfetto accoppiamento delle parti
- Disponibile in diverse colorazioni
- Flessibilità di installazione per ogni tipo di dispositivo di comando
- Cuscino per avambraccio ribaltabile con vano portaoggetti.
- Possibilità di integrazione di: Joystick, fingertips, potenziometri rotativi, tastierini, navigazione TPR, basculanti, spie di segnalazione e altri elementi.
- Pannello in alluminio con pellicola serigrafata con simboli e colori a scelta del cliente
- Supporto inclinabile e regolabile opzionale.
- Specifically designed for easy integration in many large sized vehicles and high complexity.
- Injection molded plastics give a superior aesthetic of the perfect coupling of the parts.
- Available in different colors.
- Installation flexibility for any type of control devices.
- Tipper forearm cushion with storage compartment.
- Possibility of integration of: Joystick, fingertips, rotary potentiometers, keypads, TPR devices, rocker switches, warning lights and others.
- Aluminum panel with serigraphed foil with customized symbols and colors.
- A tilting and adjustable support is available as an option.

Dimensioni / Dimensions



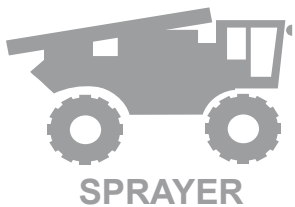
AS 8.0 ARMREST SYSTEM

HMI components



AS 8.0 ARMREST SYSTEM

with DISPLAY TERA10 HE



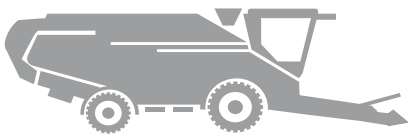
Application example

- 01. Display TERA10 HE
- 02. Keypad (4 or 6 push buttons)
- 03. Keypad (4 or 6 push buttons)
- 04. Slow motion adjustment
- 05. Air flux adjustment
- 06. Joystick
- 07. TPR
- 08. Steering mode
- 09. Beacon
- 10. Hand throttle



AS 8.0 ARMREST SYSTEM

with DISPLAY TERA7 HE



TOMATO HARVESTER

Application example

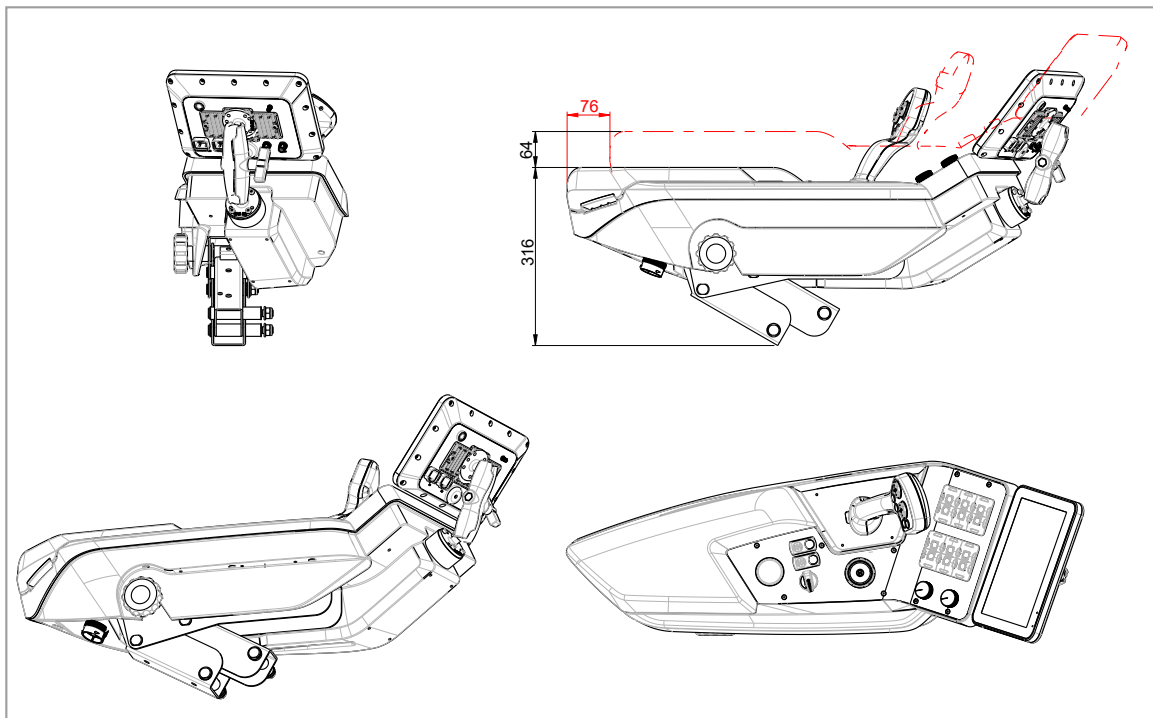
- 01. Display TERA7 HE
- 02. Push buttons
- 03. Keypad (4 or 6 push buttons)
- 04. Keypad (4 or 6 push buttons)
- 05. Emergency
- 06. Joystick
- 07. TPR
- 08. Steering mode
- 09. Hand throttle
- 10. Memory push button



AS 8.0 ARMREST SYSTEM

Support

P/N	Pkg Q.ty
1096140	1





DESCRIPTION	Multifunctional Armrest System	Multifunctional Armrest System	Multifunctional Armrest System
APPLICATION SIDE	LH / RH	RH	RH
SIZE	459 x 127 mm	654 x 258 mm	821 x 293 mm
APPLICATION MARKET	AGRICULTURAL CONSTRUCTION INDUSTRIAL LIFTING / HANDLING	AGRICULTURAL CONSTRUCTION INDUSTRIAL	AGRICULTURAL
COBO SEAT COMBINATION	ICS MAXI SC74 - SC76 - SC79 - SC84 SC85 - SC95 SC250 - SC270 SR840 - SR845	ICS MAXI SC95 SC250 - SC270	ICS MAXI SC95 SC250 - SC270
COBO SUSPENSION COMBINATION	M97 (Pneumatic Small) M98 (Pneumatic Large) M99 (Mechanical Lower) M200 (Mechanical Small) M293 (Mechanical Large)	M98 (Pneumatic Large)	M98 (Pneumatic Large)
INSTALLABLE COMPONENTS	Joystick (electric ONLY) Keypad Switches Emergency Potentiometer USB Charger	Joysticks (electric ONLY) Keypad Tpr Switches Emergency Hand throttle HE redundant knobs USB Charger USB Data	Joysticks (electric ONLY) Keypad Tpr Switches Emergency Hand throttle HE redundant knobs USB Charger USB Data

FINGERTIPS



FINGERTIPS

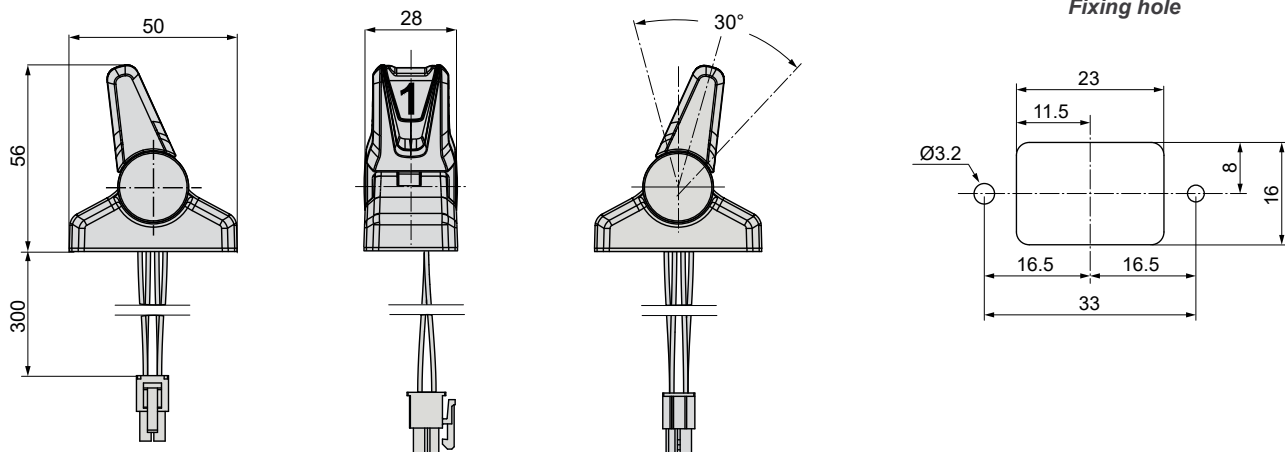
ANALOG LINEAR CONTROLLERS

- Design compatto per una facile installazione in plancia
 - Possibilità di installazione in batteria in spazi ridotti
 - Miglior ergonomia grazie alla geometria dell'attuatore
 - Testato per 5 milioni di cicli
 - Tecnologia sensori Hall-effect
 - Opzione per uscite ridondate di sicurezza
 - Cover colorate intercambiabili
 - Simboli retroilluminati
- *Compact design for easy in-dash installation*
 - *Side by side installation in narrow spaces*
 - *Better ergonomomy due to particular actuator geometry*
 - *Rated for 5 million cycles*
 - *Hall-effect sensors technology*
 - *Option redundant outputs for safety*
 - *Interchangeable colored covers*
 - *Backlit symbols*

SPECIFICHE TECNICHE

Technical specifications

- Alimentazione: 5V DC
 - Assorbimento di corrente: 20mA
 - Connettore: MOLEX MINI-FIT 4 e 6 vie
 - Tipo di uscite disponibili:
Singola uscita analogica
Doppia uscita analogica ridondante con singola alimentazione
Doppia uscita analogica ridondante con doppia alimentazione
 - Protetto contro le inversioni di polarità
 - Grado di protezione: IP69
 - Simboli intercambiabili
 - Retroilluminazione con Led bianco
 - Temperatura di funzionamento: - 40° C ÷ + 85° C
 - Compatibilità elettromagnetica (EMC): EN ISO 13766
- *Power supply: 5V DC*
 - *Current consumption: 20mA*
 - *Connector: MOLEX MINI-FIT 4 and 6 pins*
 - *Available output types:*
Single analogue output
Double redundant analog output with single power supply
Double redundant analog output with double power supply
 - *Protected against reverse polarity*
 - *Sealing degree: IP69*
 - *Interchangeable symbols*
 - *Backlit with white Led*
 - *Operating temperature: - 40° C ÷ + 85° C*
 - *Electromagnetic compatibility (EMC): EN ISO 13766*





Simboli retroilluminati
Backlit symbols

Esempi di composizione
Examples of composition



FINGERTIPS

ANALOG LINEAR CONTROLLERS



P/N Pkg Q.ty: 1	Tipo leva Lever type	Uscita Output	Schema elettrico Wiring diagram	Connettore controparte Mating connector
--------------------	-------------------------	------------------	------------------------------------	--

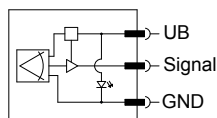
1078788
42-0139-1000

NO DETENT

1079439
42-0139-2000

INCREMENTAL

Singola uscita
analogica



MINI-FIT 4 vie / 4 pins:
Connettore controparte
Mating connector
P/N COBO **1083473** (XE0801978)
P/N MOLEX 39-01-2041

1079441
42-0139-3000

DETENT

Single analogue
output

1082414
42-0139-4000

CENTRAL DETENT

OPTIONAL KIT

Connettore controparte
Mating connector
P/N COBO **1083585** (27-1034-0000)

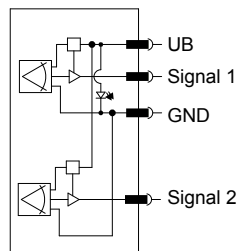
1079443
42-0144-1000

NO DETENT

1079445
42-0144-2000

INCREMENTAL

Doppia uscita
analogica semi
ridondante



1079447
42-0144-3000

DETENT

Single analogue
output
semi redundant



MINI-FIT 6 vie / 6 pins:
Connettore controparte
Mating connector
P/N COBO **1083474** (XE0801979)
P/N MOLEX 39-01-2061

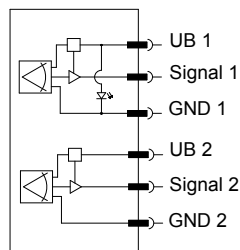
1079449
42-0145-1000

NO DETENT

1079451
42-0145-2000

INCREMENTAL

Doppia uscita
analogica
ridondante



1079453
42-0145-3000

DETENT

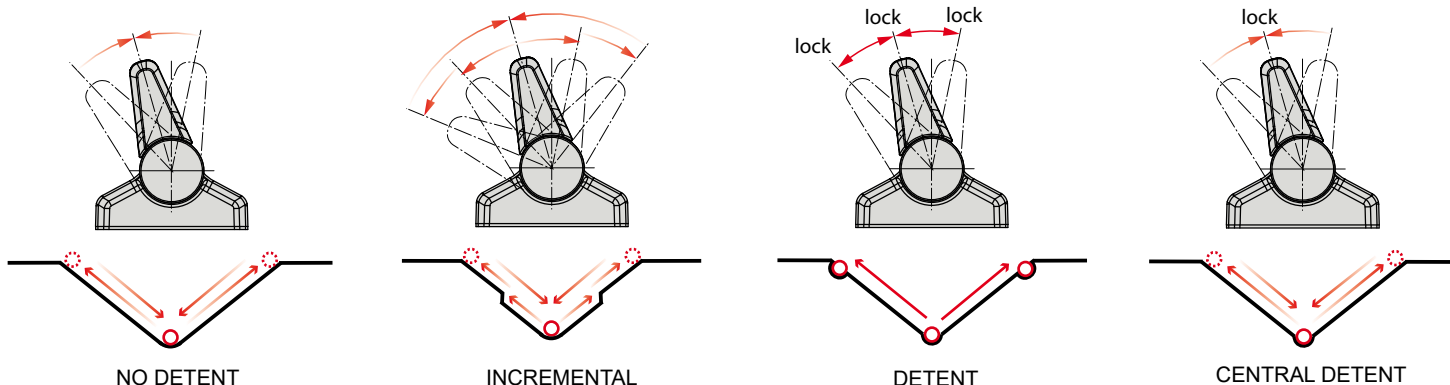
Dual analogue
output
redundant

OPTIONAL KIT

Connettore controparte
Mating connector
P/N COBO **1083587** (27-1035-0000)

1082419
42-0145-4000









CENTRAL DETENT



Simboli retroilluminati - LED bianco
Backlit symbols - white LED

P/N	P/N	P/N	P/N	P/N
 1083700 42-0139-0020 Pkg Q.ty: 10	 1083701 42-0139-0021 Pkg Q.ty: 10	 1083702 42-0139-0022 Pkg Q.ty: 10	 1083703 42-0139-0023 Pkg Q.ty: 10	 1083704 42-0139-0024 Pkg Q.ty: 10
 1083705 42-0139-0025 Pkg Q.ty: 10	 1083706 42-0139-0026 Pkg Q.ty: 10	 1083707 42-0139-0027 Pkg Q.ty: 10	 1083708 42-0139-0028 Pkg Q.ty: 10	 1083709 42-0139-0029 Pkg Q.ty: 10
 1083710 42-0139-0030 Pkg Q.ty: 10	 1089568 42-0139-0031 Pkg Q.ty: 10	 1089569 42-0139-0032 Pkg Q.ty: 10	 1093678 42-0139-0033 Pkg Q.ty: 10	 1094547 42-0139-0034 Pkg Q.ty: 10
 1097300 42-0139-0035 Pkg Q.ty: 10	 1097301 42-0139-0036 Pkg Q.ty: 10			
 1097302 42-0139-0037 Pkg Q.ty: 10	 1097303 42-0139-0038 Pkg Q.ty: 10			
 1098727 42-0139-0039 Pkg Q.ty: 10	 1098728 42-0139-0056 Pkg Q.ty: 10			
 1098729 42-0139-0057 Pkg Q.ty: 10	 1098730 42-0139-0058 Pkg Q.ty: 10			
 1098731 42-0139-0059 Pkg Q.ty: 10	 1098732 42-0139-0060 Pkg Q.ty: 10			

Cover estetico colorato
Aesthetic colored cover
ANSI Z535

	P/N
Safety RED	 1083711 42-0139-0040 Pkg Q.ty: 5
Safety ORANGE	 1083712 42-0139-0044 Pkg Q.ty: 5
Safety YELLOW	 1083713 42-0139-0045 Pkg Q.ty: 5
Safety GREEN	 1083714 42-0139-0046 Pkg Q.ty: 5
Safety BLUE	 1083715 42-0139-0047 Pkg Q.ty: 5
Safety PURPLE	 1083716 42-0139-0048 Pkg Q.ty: 5
Safety WHITE	 1083717 42-0139-0049 Pkg Q.ty: 5
Safety BLACK	 1083718 42-0139-0050 Pkg Q.ty: 5

















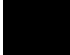




P/N 1083952

Espositore cover e simboli Fingertip
Fingertip symbols and covers display



CONTENUTO ESPOSITORE
DISPLAY CONTENT

Cover estetico colorato
Aesthetic colored cover
ANSI Z535

P/N	P/N
 1083711 42-0139-0040 n° 1 Pkg Q.ty: 5	 1083700 42-0139-0020 n° 2 Pkg Q.ty: 10
 1083712 42-0139-0044 n° 1 Pkg Q.ty: 5	 1083701 42-0139-0021 n° 1 Pkg Q.ty: 10
 1083713 42-0139-0045 n° 1 Pkg Q.ty: 5	 1083702 42-0139-0022 n° 1 Pkg Q.ty: 10
 1083714 42-0139-0046 n° 1 Pkg Q.ty: 5	 1083703 42-0139-0023 n° 1 Pkg Q.ty: 10
 1083715 42-0139-0047 n° 1 Pkg Q.ty: 5	 1083704 42-0139-0024 n° 1 Pkg Q.ty: 10
 1083716 42-0139-0048 n° 1 Pkg Q.ty: 5	 1083705 42-0139-0025 n° 1 Pkg Q.ty: 10
 1083717 42-0139-0049 n° 1 Pkg Q.ty: 5	 1083706 42-0139-0026 n° 1 Pkg Q.ty: 10
 1083718 42-0139-0050 n° 1 Pkg Q.ty: 5	 1083707 42-0139-0027 n° 1 Pkg Q.ty: 10
	 1083708 42-0139-0028 n° 1 Pkg Q.ty: 10
	 1083709 42-0139-0029 n° 1 Pkg Q.ty: 10
	 1083710 42-0139-0030 n° 1 Pkg Q.ty: 10

Simboli retroilluminati
Backlit symbols



P/N 1085477

Espositore corpo Fingertip
Fingertip body display



CONTENUTO ESPOSITORE
DISPLAY CONTENT

P/N	Posizioni leva Toggle position	Schema elettrico Wiring diagram
1078788 42-0139-1000 n° 2 Pkg Q.ty: 1	NO DETENT	
1079439 42-0139-2000 n° 1 Pkg Q.ty: 1	INCREMENTAL	
1079441 42-0139-3000 n° 1 Pkg Q.ty: 1	DETENT	
1082414 42-0139-4000 n° 1 Pkg Q.ty: 1	CENTRAL DETENT	
1079443 42-0144-1000 n° 1 Pkg Q.ty: 1	NO DETENT	
1079445 42-0144-2000 n° 1 Pkg Q.ty: 1	INCREMENTAL	
1079447 42-0144-3000 n° 1 Pkg Q.ty: 1	DETENT	
1082416 42-0144-4000 n° 1 Pkg Q.ty: 1	CENTRAL DETENT	
1079449 42-0145-1000 n° 1 Pkg Q.ty: 1	NO DETENT	
1079451 42-0145-2000 n° 1 Pkg Q.ty: 1	INCREMENTAL	
1079453 42-0145-3000 n° 2 Pkg Q.ty: 1	DETENT	
1082419 42-0145-4000 n° 1 Pkg Q.ty: 1	CENTRAL DETENT	



KEYPADS

CAN BUS



KEYPAD 4 CAN BUS

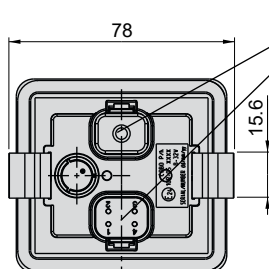
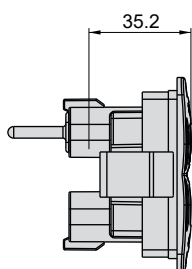
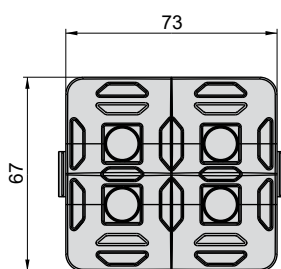
4 funzioni con simboli retroilluminati / 4 functions with backlit symbols

SPECIFICHE TECNICHE

Technical specifications

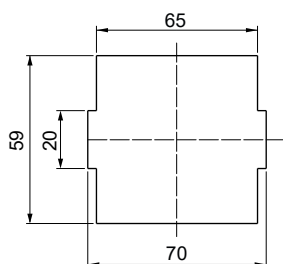
- Alimentazione: 8 - 32V DC
- Connettori: 2 x DEUTSCH 4 vie a tenuta
- Protezione per connettore non utilizzato
- Connessione: CAN BUS
- Grado di protezione: IP67 parte superiore
- Fissaggio: molle o dadi M5
- Led di funzione: RGB dimmerabile (rosso, verde, blu, giallo, ciano, magenta)
- Retroilluminazione simbolo con Led bianco
- Simboli intercambiabili
- Temperatura di funzionamento: - 40° C ÷ + 85° C

- Power supply: 8 - 32V DC
- Connectors: 2 x DEUTSCH 4 pins sealed
- Protection for unused connector
- Connection: CAN BUS
- Sealing degree: IP67 top portion
- Fixing: springs or M5 bolts
- Function Led: RGB dimmable (red, green, blue, yellow, cyan, magenta)
- Symbol backlit with white Led
- Interchangeable symbols
- Operating temperature: - 40° C ÷ + 85° C



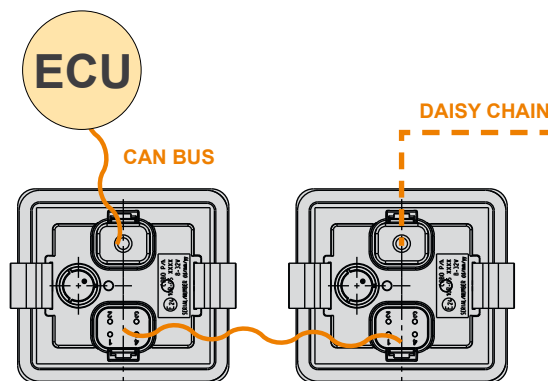
DEUTSCH 4 vie / 4 pins:
Connettore controparte
Mating connector
P/N COBO 3009671 (XE0802574)
P/N DEUTSCH DT06-4S-C015

OPTIONAL KIT
Connettore controparte
Mating connector
P/N COBO 1028522 (27-0907-0000)



Foratura di applicazione
Fixing hole

Esempio di interconnessione Connection example



vista posteriore KEYPAD
KEYPAD rear view

KEYPAD 4
senza tasti / *without keys*



P/N	Pkg Q.ty
1096091 32-0415-0000	1

Vedi elenco dei simboli a pagina 38-42
See list of symbols on page 38-42

- Simboli retroilluminati - LED bianco
- *Backlit symbols - white LED*



- LED di funzione
- *Function LED*

**color LED RGB customizable
by CAN BUS**



KEYPAD 6 CAN BUS

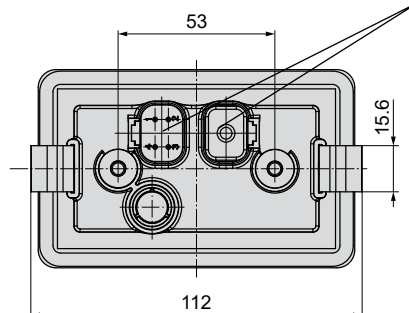
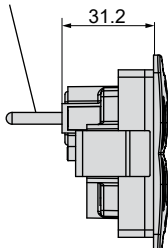
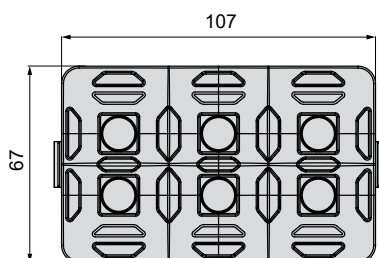
6 funzioni con simboli retroilluminati / 6 functions with backlit symbols

SPECIFICHE TECNICHE

Technical specifications

- Alimentazione: 8 - 32V DC
 - Connettori: 2 x DEUTSCH 4 vie a tenuta
 - Protezione per connettore non utilizzato
 - Connessione: CAN BUS
 - Grado di protezione: IP67 parte superiore
 - Fissaggio: molle o dadi M5
 - Led di funzione: RGB dimmerabile (rosso, verde, blu, giallo, ciano, magenta)
 - Retroilluminazione simbolo con Led bianco
 - Simboli intercambiabili
 - Temperatura di funzionamento: - 40° C ÷ + 85° C
- Power supply: 8 - 32V DC
 - Connectors: 2 x DEUTSCH 4 pins sealed
 - Protection for unused connector
 - Connection: CAN BUS
 - Sealing degree: IP67 top portion
 - Fixing: springs or M5 bolts
 - Function Led: RGB dimmable (red, green, blue, yellow, cyan, magenta)
 - Symbol backlit with white Led
 - Interchangeable symbols
 - Operating temperature: - 40° C ÷ + 85° C

Protezione terminali
Terminal protection

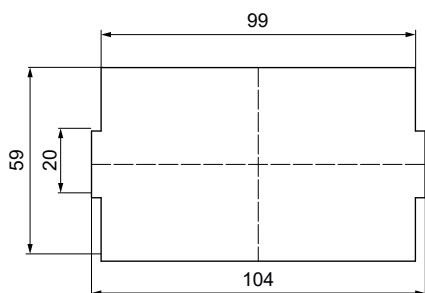


DEUTSCH 4 vie / 4 pins:

Connettore controparte
Mating connector
P/N COBO 3009671 (XE0802574)
P/N DEUTSCH DT06-4S-C015

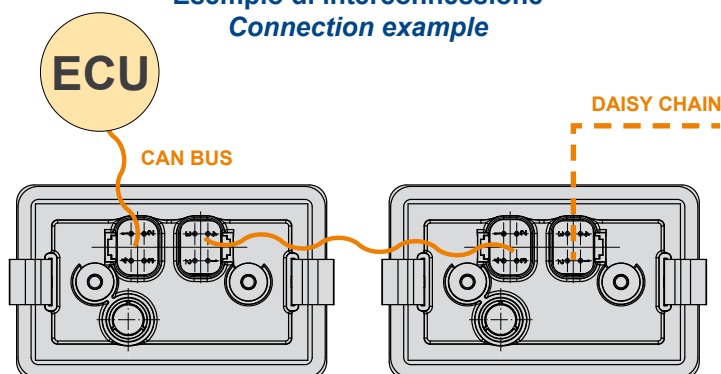
OPTIONAL KIT

Connettore controparte
Mating connector
P/N COBO 1028522 (27-0907-0000)



Foratura di applicazione
Fixing hole

Esempio di interconnessione Connection example



vista posteriore KEYPAD
KEYPAD rear view

KEYPAD 6
senza tasti / *without keys*



P/N	Pkg Q.ty
1097015 32-0421-0000	1

Vedi elenco dei simboli a pagina 38-42
See list of symbols on page 38-42

- Simboli retroilluminati - LED bianco
- *Backlit symbols - white LED*



- LED di funzione
- *Function LED*

**color LED RGB customizable
by CAN BUS**



KEYPADS 4/6 INSERT

Inserti con simboli retroilluminabili / Inserts with backlit symbols

- Applicabile a passi di 90°
- Simboli customizzabili su richiesta

- *Applicable at 90° steps*
- *Symbols customizable on request*

KEYPAD 4













KEYPAD 6



Pkg Q.ty: 10

P/N

	1097016 32-0421-0020 OLD 1084895 32-0390-0020
	1097059 32-0421-0021 OLD 1084896 32-0390-0021
	1097060 32-0421-0022 OLD 1084897 32-0390-0022
	1097061 32-0421-0023 OLD 1084898 32-0390-0023
	1097062 32-0421-0024 OLD 1084899 32-0390-0024
	1097063 32-0421-0025 OLD 1084900 32-0390-0025
	1097064 32-0421-0026 OLD 1084901 32-0390-0026
	1097065 32-0421-0027 OLD 1084902 32-0390-0027
	1097066 32-0421-0028 OLD 1084903 32-0390-0028
	1097067 32-0421-0029 OLD 1084904 32-0390-0029

Pkg Q.ty: 10

P/N	P/N	P/N	P/N	P/N
 1097068 32-0421-0030 OLD 1084905 32-0390-0030	 1097079 32-0421-0041 OLD 1089272 32-0390-0041	 1097089 32-0421-0051 OLD 1090000 32-0390-0051	 1097097 32-0421-0076 OLD 1092053 32-0390-0076	 1097107 32-0421-0092 OLD 1093699 32-0390-0092
 1097070 32-0421-0032 OLD 1087674 32-0390-0032	 1097080 32-0421-0042 OLD 1089273 32-0390-0042	 1098624 32-0421-0052 OLD 1090283 32-0390-0052	 1097098 32-0421-0077 OLD 1092054 32-0390-0077	 1097108 32-0421-0096 OLD 1093703 32-0390-0096
 1097071 32-0421-0033 OLD 1087675 32-0390-0033	 1097081 32-0421-0043 OLD 1089600 32-0390-0043	 1098341 32-0421-0053 OLD 1090284 32-0390-0053	 1097099 32-0421-0078 OLD 1092055 32-0390-0078	 1097109 32-0421-0098 OLD 1094224 32-0390-0098
 1097072 32-0421-0034 OLD 1087676 32-0390-0034	 1097082 32-0421-0044 OLD 1089601 32-0390-0044	 1097090 32-0421-0060 OLD 1090291 32-0390-0060	 1097100 32-0421-0079 OLD 1092057 32-0390-0079	 1097110 32-0421-0099 OLD 1094225 32-0390-0099
 1097073 32-0421-0035 OLD 1087677 32-0390-0035	 1097083 32-0421-0045 OLD 1089602 32-0390-0045	 1097091 32-0421-0069 OLD 1091297 32-0390-0069	 1097101 32-0421-0080 OLD 1092058 32-0390-0080	 1097111 32-0421-0101 OLD 1094226 32-0390-0101
 1097074 32-0421-0036 OLD 1089174 32-0390-0036	 1097084 32-0421-0046 OLD 1089603 32-0390-0046	 1097092 32-0421-0070 OLD 1091298 32-0390-0070	 1097102 32-0421-0081 OLD 1092059 32-0390-0081	 1097112 32-0421-0102 OLD 1094227 32-0390-0102
 1097075 32-0421-0037 OLD 1089176 32-0390-0037	 1097085 32-0421-0047 OLD 1089604 32-0390-0047	 1097093 32-0421-0072 OLD 1092024 32-0390-0072	 1097103 32-0421-0082 OLD 1092060 32-0390-0082	 1097113 32-0421-0103 OLD 1094228 32-0390-0103
 1097076 32-0421-0038 OLD 1089177 32-0390-0038	 1097086 32-0421-0048 OLD 1089605 32-0390-0048	 1097094 32-0421-0073 OLD 1092050 32-0390-0073	 1097104 32-0421-0083 OLD 1092061 32-0390-0083	 1097114 32-0421-0104 OLD 1094229 32-0390-0104
 1097077 32-0421-0039 OLD 1089270 32-0390-0039	 1097087 32-0421-0049 OLD 1089606 32-0390-0049	 1097095 32-0421-0074 OLD 1092051 32-0390-0074	 1097105 32-0421-0084 OLD 1092062 32-0390-0084	 1097115 32-0421-0105 OLD 1094902 32-0390-0105
 1097078 32-0421-0040 OLD 1089271 32-0390-0040	 1097088 32-0421-0050 OLD 1089999 32-0390-0050	 1097096 32-0421-0075 OLD 1092052 32-0390-0075	 1097106 32-0421-0085 OLD 1093240 32-0390-0085	 1097116 32-0421-0106 OLD 1094903 32-0390-0106

KEYPADS 4/6 INSERT

Inserti con simboli retroilluminabili / Inserts with backlit symbols

Pkg Q.ty: 10

P/N	P/N	P/N	P/N	P/N
 1097117 32-0421-0107 OLD 1094904 32-0390-0107	 1097129 32-0421-0119 OLD 1095028 32-0390-0119	 1097149 32-0421-0136 OLD 1096022 32-0390-0136	 1097156 32-0421-0151 OLD 1096524 32-0390-0151	 1097355 32-0421-0163
 1097118 32-0421-0109 OLD 1094906 32-0390-0109	 1097130 32-0421-0126 OLD 1095692 32-0390-0126	 1097150 32-0421-0137 OLD 1096023 32-0390-0137	 1097157 32-0421-0152 OLD 1096525 32-0390-0152	 1097356 32-0421-0164
 1097120 32-0421-0111 OLD 1094908 32-0390-0111	 1097131 32-0421-0127 OLD 1095693 32-0390-0127	 1097151 32-0421-0138 OLD 1096653 32-0390-0138	 1097158 32-0421-0153 OLD 1096527 32-0390-0153	 1097483 32-0421-0168
 1097121 32-0421-0112 OLD 1094967 32-0390-0112	 1097133 32-0421-0128 OLD 1095694 32-0390-0128	 1099965 32-0421-0142	 1097160 32-0421-0154 OLD 1096528 32-0390-0154	 1097484 32-0421-0169
 1097123 32-0421-0113 OLD 1094968 32-0390-0113	 1097134 32-0421-0129 OLD 1095695 32-0390-0129	 1098339 32-0421-0143	 1097161 32-0421-0155 OLD 1096550 32-0390-0155	 1097488 32-0421-0170
 1097124 32-0421-0114 OLD 1094969 32-0390-0114	 1097135 32-0421-0130 OLD 1095696 32-0390-0130	 1097152 32-0421-0144 OLD 1096115 32-0390-0144	 1097170 32-0421-0156 OLD 1096551 32-0390-0156	 1097489 32-0421-0171
 1097125 32-0421-0115 OLD 1094970 32-0390-0115	 1097136 32-0421-0132 OLD 1096018 32-0390-0132	 1097153 32-0421-0145 OLD 1096116 32-0390-0145	 1097171 32-0421-0157 OLD 1096552 32-0390-0157	 1097490 32-0421-0172
 1097126 32-0421-0116 OLD 1094971 32-0390-0116	 1097146 32-0421-0133 OLD 1096019 32-0390-0133	 1098623 32-0421-0146	 1097172 32-0421-0158 OLD 1096553 32-0390-0158	 1097491 32-0421-0173
 1097127 32-0421-0117 OLD 1094972 32-0390-0117	 1097147 32-0421-0134 OLD 1096020 32-0390-0134	 1097154 32-0421-0147 OLD 1096336 32-0390-0147	 1097352 32-0421-0161	 1097492 32-0421-0174
 1097128 32-0421-0118 OLD 1095027 32-0390-0118	 1097148 32-0421-0135 OLD 1096021 32-0390-0135	 1097155 32-0421-0148 OLD 1096337 32-0390-0148	 1097353 32-0421-0162	 1097493 32-0421-0175

Pkg Q.ty: 10

P/N	P/N	P/N	P/N	P/N
 1097494 32-0421-0176	 1097975 32-0421-0198	 1098041 32-0421-0208	 1098038 32-0421-0218	 1098095 32-0421-0228
 1097495 32-0421-0177	 1097977 32-0421-0199	 1098042 32-0421-0209	 1098040 32-0421-0219	 1098096 32-0421-0229
 1097496 32-0421-0178	 1097980 32-0421-0200	 1098043 32-0421-0210	 1098060 32-0421-0220	 1098098 32-0421-0230
 1097573 32-0421-0179	 1097983 32-0421-0201	 1098044 32-0421-0211	 1098061 32-0421-0221	 1098108 32-0421-0231
 1097574 32-0421-0180	 1097984 32-0421-0202	 1098045 32-0421-0212	 1098062 32-0421-0222	 1098109 32-0421-0232
 1097962 32-0421-0193	 1097986 32-0421-0203	 1098046 32-0421-0213	 1098063 32-0421-0223	 1098110 32-0421-0233
 1097967 32-0421-0194	 1097988 32-0421-0204	 1098047 32-0421-0214	 1098064 32-0421-0224	 1098111 32-0421-0234
 1097970 32-0421-0195	 1098035 32-0421-0205	 1098033 32-0421-0215	 1098065 32-0421-0225	 1098112 32-0421-0235
 1097971 32-0421-0196	 1098037 32-0421-0206	 1098034 32-0421-0216	 1098092 32-0421-0226	 1098117 32-0421-0236
 1097973 32-0421-0197	 1098039 32-0421-0207	 1098036 32-0421-0217	 1098093 32-0421-0227	 1098118 32-0421-0237

KEYPADS 4/6 INSERT

Inserti con simboli retroilluminabili / Inserts with backlit symbols

Pkg Q.ty: 10

P/N	P/N	P/N	P/N	P/N
 1098119 32-0421-0238	 1098786 32-0421-0248	 1100100 32-0421-0258	 1100465 32-0421-0268	
 1098120 32-0421-0239	 1098787 32-0421-0249	 1100101 32-0421-0259	 1100840 32-0421-0269	
 1098121 32-0421-0240	 1099429 32-0421-0255	 1100102 32-0421-0260	 1100841 32-0421-0270	
 1098122 32-0421-0241	 1099430 32-0421-0251	 1100103 32-0421-0261	 1100842 32-0421-0271	
 1098780 32-0421-0242	 1099511 32-0421-0252	 1100104 32-0421-0262		
 1098781 32-0421-0243	 1099512 32-0421-0253	 1100460 32-0421-0263		
 1098782 32-0421-0244	 1099513 32-0421-0254	 1100461 32-0421-0264		
 1098783 32-0421-0245	 1099514 32-0421-0255	 1100462 32-0421-0265		
 1098784 32-0421-0246	 1099515 32-0421-0256	 1100463 32-0421-0266		
 1098785 32-0421-0247	 1099516 32-0421-0257	 1100464 32-0421-0267		

KEYPAD B-MMI PLUS CAN BUS

7 funzioni con simboli retroilluminati / 7 functions with backlit symbols

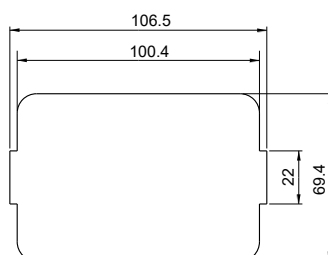
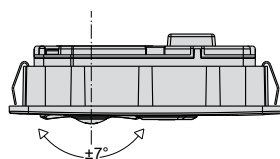
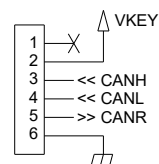
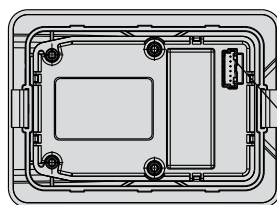
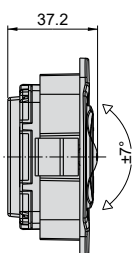
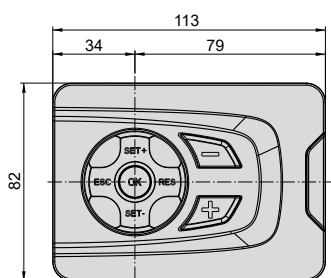
SPECIFICHE TECNICHE

Technical specifications

- Alimentazione: 24V DC
 - Connettore: MOLEX DURACLICK 6 vie
 - Grado di protezione: IP54
 - Fissaggio: molle
 - 7 funzioni: ESCape, RESet, SET+, SET-, OK, + adj, - adj
 - Simboli retroilluminati - LED bianco
 - Temperatura di funzionamento: - 40° C + + 70° C
- Power supply: 24V DC
 - Connector: MOLEX DURACLICK 6 pins
 - Sealing degree: IP54
 - Fixing: springs
 - 7 functions: ESCape, RESet, SET+, SET-, OK, + adj, - adj
 - Backlit symbols - white LED
 - Operating temperature: - 40° C + + 70° C



P/N	Pkg Q.ty
1091430 32-0399-0000	1



Foratura di applicazione
Fixing hole

MOLEX DURACLICK 6 vie / 6 pins:
Connettore controparte
Mating connector
P/N COBO **3035270** (XE0806719)
P/N MOLEX 502351-0600

KEYPAD B-MMI

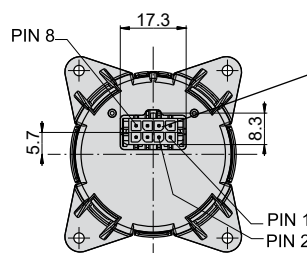
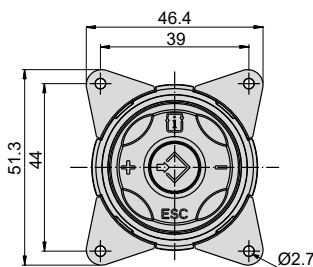
5 funzioni con simboli retroilluminati / 5 functions with backlit symbols

SPECIFICHE TECNICHE

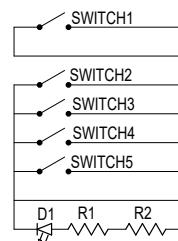
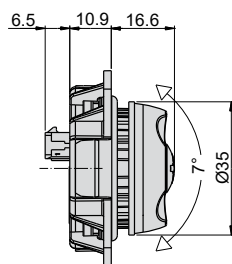
Technical specifications

- Alimentazione: 12V DC o 24V DC
 - Connettore: MOLEX MICRO-FIT 8 vie
 - Grado di protezione: IP54
 - Fissaggio: viti, molle, perni filettati
 - 5 funzioni: + adj, -adj, Info, ESCape, enter
 - Simboli retroilluminati - LED bianco
 - Temperatura di funzionamento: - 40° C ÷ + 70° C
- Power supply: 12V DC or 24V DC
 - Connector: MOLEX MICRO-FIT 8 pins
 - Sealing degree: IP54
 - Fixing: screws, springs, threaded pivots
 - 5 functions: + adj, -adj, Info, ESCape, enter
 - Backlit symbols - white LED
 - Operating temperature: - 40° C ÷ + 70° C

Versione fissaggio posteriore a vite M2.5 Rear fixing version with screws M2.5

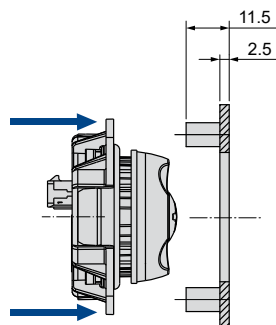
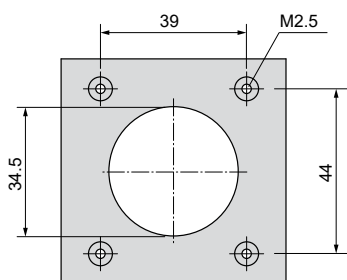


MICRO-FIT 8 vie / 8 pins:
Connettore controparte
Mating connector
P/N COBO 3022970 (XE0801863)
P/N MOLEX 43025-0800



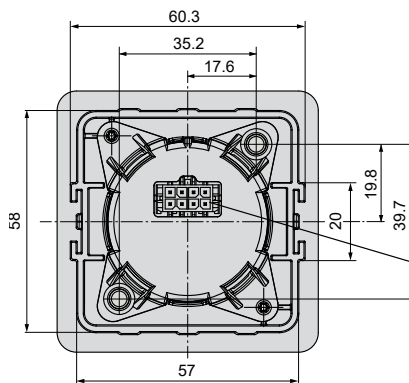
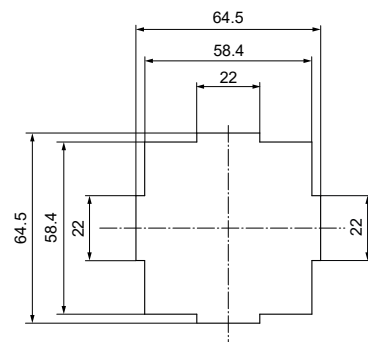
P/N	Pkg Q.ty	Alimentazione Power Supply
1078094	1	12V
1076496	30	
34-0209-0000		

Foratura di applicazione
Fixing hole

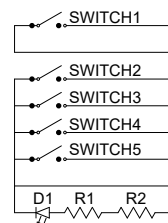




Foratura di applicazione
Fixing hole

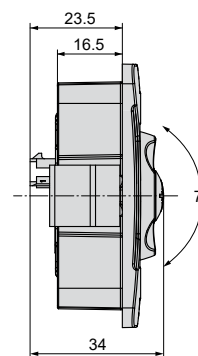
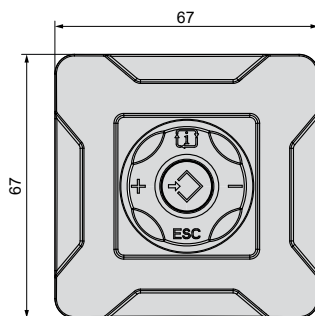


MICRO-FIT 8 vie / 8 pins:
Connettore controparte
Mating connector
P/N COBO 3022970 (XE0801863)
P/N MOLEX 43025-0800



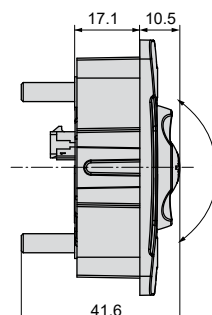
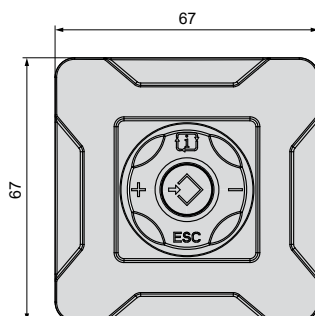
Versione fissaggio a molle
Springs fixing version

P/N	Pkg Q.ty	Alimentazione Power Supply
1081635 34-0217-0000	1	12V
1100575 34-0237-0000	1	24V



Versione fissaggio a perni filettati M5
M5 threaded pivots fixing version

P/N	Pkg Q.ty	Alimentazione Power Supply
1081132 34-0216-0000	1	12V



B-MMI GATEWAY CAN BUS

Consente la connessione del B-MMI ad una rete CAN BUS
Allows the connection of B-MMI to a CAN BUS

SPECIFICHE TECNICHE

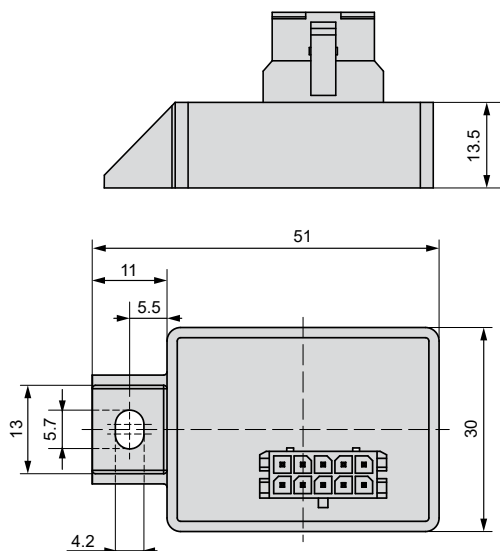
Technical specifications

- Alimentazione: 8 - 32V DC
 - Connettore: MOLEX MINI-FIT 10 vie
 - Grado di protezione: IP40
 - 5 ingressi analogici
 - Uscita su CAN BUS
 - Temperatura di funzionamento: - 40° C ÷ + 70° C
- Power supply: 8 - 32V DC
 - Connector: MOLEX MINI-FIT 10 pins
 - Sealing degree: IP40
 - 5 analog inputs
 - Output on CAN BUS
 - Operating temperature: - 40° C ÷ + 70° C

P/N	Pkg Q.ty
1085022	1
1080958	50
34-0215-0000	



MINI-FIT 10 vie / 10 pins:
Connettore controparte
Mating connector
P/N COBO **3009999** (XE0804153)
P/N MOLEX SD-43025-1000



PIN - OUT		LAYOUT CONNETTORE CONNECTOR LAYOUT	
PIN	FUNCTION		
1	GND	6	1
2	CAN H	7	2
3	CAN L	8	3
4	+ KEY	9	4
5	+ PWM output for B-MMI Led	10	5
6	SWITCH 1		
7	SWITCH 2		
8	SWITCH 3		
9	SWITCH 4		
10	SWITCH 5		

A close-up, grayscale photograph of a car's center console. The image is dominated by two large, multi-faceted rotary knobs, one in the upper right and one in the lower left. These knobs are mounted on a light-colored plastic base. In the bottom right corner, a portion of a gear shifter is visible, showing markings for '1', '2', '3', 'N', and 'R'. The overall lighting is soft, highlighting the textures and shapes of the plastic components.

TPR *CAN BUS*

(Touch Push Rotate)

TPR CAN BUS (Touch Push Rotate)

SPECIFICHE TECNICHE

Technical specifications

- Alimentazione: 12 - 24V DC
 - Connettore: MOLEX 4 vie o DEUTSCH 4 vie
 - Grado di protezione: IP54
 - Fissaggio: molle
 - LED RGB o bianco
 - Retroilluminazione dimmerabile
 - Temperatura di funzionamento: - 40° C + + 80° C
 - Certificazione EMC - ECE R10
- Power supply: 12 - 24V DC
 - Connector: MOLEX 4 pins or DEUTSCH 4 pins
 - Sealing degree: IP54
 - Fixing: springs
 - RGB LED or white
 - Dimmable backlight
 - Operating temperature: - 40° C + + 80° C
 - EMC - ECE R10 certification

Le versioni **LED RGB** e **LED BIANCO** possono essere abbinatae manopole di diversa tipologia con o senza simbolo laserato

*The versions **RGB LED** and **WHITE LED** can be combined with knobs of different shapes with or without laser-etched symbol*

RGB LED



WHITE LED



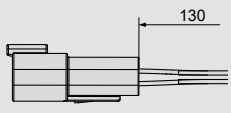
Tipi di manopola abbinabili / Types of knob combinable



TPR CAN BUS (Touch Push Rotate)

Versioni complete di manopola - **LED RGB** / Complete with knob versions - **RGB LED**

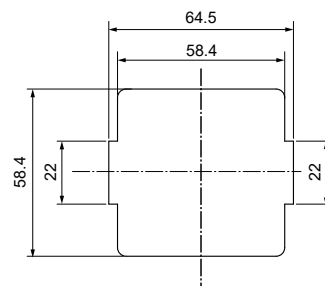
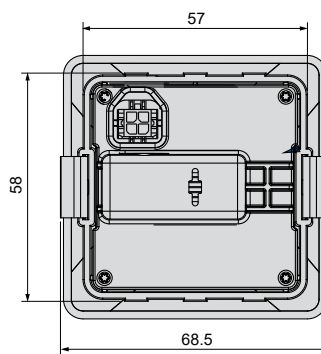
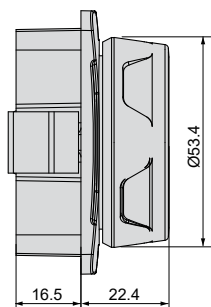
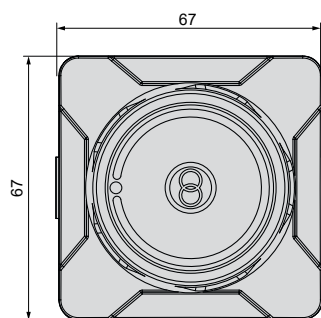


P/N	Pkg Q.ty	Connessione Connection	Connettore controparte Mating connector
1096704 32-0395-0000	1	MOLEX 4 vie / 4 pins integrated	P/N COBO 3009526 (XE0801861) P/N MOLEX 43025-0400
1085668 32-0420-0000	1	DEUTSCH 4 vie / 4 pins 	P/N COBO 3009671 (XE0802574) P/N DEUTSCH DT06-4S-C015 OPTIONAL KIT P/N COBO 1028522 (27-0907-0000)

Combinazioni colore
Color combinations



ALCUNI ESEMPI / SOME EXAMPLES



Foratura di applicazione
Fixing hole

TPR CAN BUS (Touch Push Rotate)

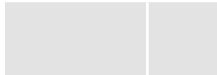
Versioni complete di manopola - **LED BIANCO** / Complete with knob versions - **WHITE LED**



P/N	Pkg Q.ty
-----	----------

1097922
32-0453-0000

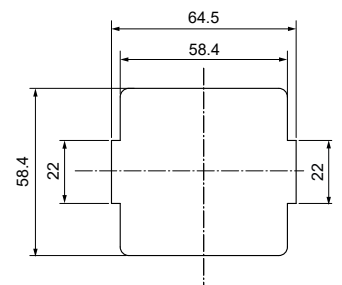
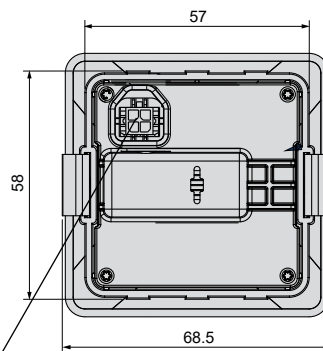
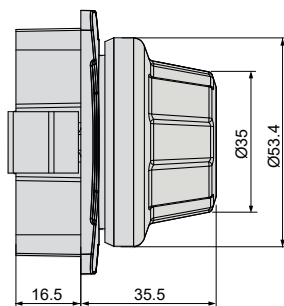
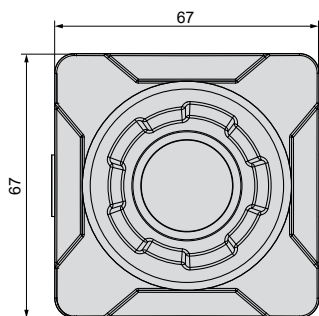
1



P/N	Pkg Q.ty
-----	----------

1097930
32-0454-0000

1



Foratura di applicazione
Fixing hole

MOLEX 4 vie / 4 pins:
Connettore controparte
Mating connector
P/N COBO **3009526** (XE0801861)
P/N MOLEX 43025-0400

“ID” CONFIGURATOR

Il configuratore permette all'utilizzatore di TPR e KEYPADS 4/6 tasti di configurare autonomamente l' ID del prodotto via comunicazione CAN BUS presente nel sistema. L'utente potrà modificare l' ID del prodotto, collegando semplicemente il configuratore ad una alimentazione 12V DC oppure 24V DC, seguendo la procedura di seguito riportata.

The configurator allows the user of TPR and KEYPADS 4/6 keys to independently configure the product ID via CAN BUS communication present in the system.

The user can change the product ID by simply connecting the configurator to 12 V DC or 24 V DC power supply by following the procedure below.

KIT

P/N: 1098484



“CANVIEW4”
Programmer



“ID” CONFIGURATOR

Procedura configurazione / Configuration procedure

PAGINA PRINCIPALE / MAIN PAGE



Connettere il dispositivo per configurarlo
Connect the device to be configure



Premere il pulsante sul display per accendere il dispositivo e trovare il NODE ID
Press Button on the display to power up the device and detect the NODE ID

Utilizzando i tasti è possibile selezionare il NODE ID per configurarlo.
Using the keys is possible to set the NODE ID to be configured.



Premere il pulsante sullo schermo per confermare il NODE ID
Press button on the display to start storing the new NODE ID

EXAMPLE



1 IMPOSTARE NODE ID 7
SET NODE ID VALUE 7



2 SCRITTURA NODE ID
WRITE NODE ID



3 VERIFICA LETTURA NODE ID
VERIFY READ NODE ID



4 PROGRAMMATO
PROGRAMMED

SELEZIONARE IL VALORE DEL NODE ID

SET VALUE NODE ID

“ID” CONFIGURATOR

Procedura configurazione / Configuration procedure



Il Node ID letto **non è lo stesso** del NODE ID impostato.
Il NODE ID non cambia

*Read Node ID **not the same** as set Node ID.
Node ID not change*

*** RIPETERE OPERAZIONE DI PROGRAMMAZIONE
REPEAT PROGRAMMING**

**STATO ERRORE
ERROR STATUS**

PAGINA AGGIORNAMENTO SOFTWARE (solo programmatori) UPDATE SOFTWARE PAGE (only programmer)

Il configuratore ID potrà essere utilizzato anche per altri prodotti configurabili COBO a comunicazione CAN BUS.

Per poter applicare l' ID a nuovi prodotti disponibili è necessario:

- Inquadrare con il proprio cellulare il QR-code
- Scaricare ultima release software disponibile
- Caricare il software su chiave USB
- Seguire la procedura di aggiornamento

The ID configurator can be also be used for other configurable COBO products with CAN BUS communication.

To be able to apply ID to new available product is required:

- Scan the QR-code with your mobile phone
- Download the new latest software release available
- Load the software on a USB key
- Follow the update procedure



Dopo aver inserito chiave USB con nuovo software nell'apposita presa
After connect USB Key with new software in the USB socket



**PREMERE PER DOWNLOAD AUTOMATICO
TOUCH FOR AUTOMATIC DOWNLOAD**



Premere il tasto sullo schermo per tornare alla
Touch button on the display to return page

**PAGINA DI PROGRAMMAZIONE NODE ID
PROGRAMMER NODE ID**

GERMANY



COBO DEUTSCHLAND GmbH
Zum Schürmannsgraben, 12E
D-47441 - Moers
Germany
Phone: +49 (0) 2841 88238 0
Fax: +49 (0) 2841 88238 23
E-mail: info@cobogroup.net
Web Site: www.cobo-deutschland.com

FRANCE



COBO FRANCE Sarl
Allée de l'Europe, 2 - Zone Coriolis
71210 - Ecuisses
France
Phone: +33 (0) 3 857 30560
Fax: +33 (0) 3 857 85606
E-mail: info@cobogroup.net
Web Site: www.cobofrance.com

NORTH AMERICA



COBO USA Corporation
West Division Street, 304
52655 - West Burlington
Iowa - Usa
Phone: +1 319 754 5585
Fax: +1 319 754 8724
E-mail: info@cobogroup.net
Web Site: www.cobointernational.com

LATIN AMERICA



COBO COMPONENTES AGR. E IND. Ltda
Rua Dona Francisca, 8300 - Bloco 2-M
89219-600 Zona Industrial - Joinville
Santa Catarina - Brasil
Phone: +55 47 3305 0095
E-mail: info@cobogroup.net
Web Site: www.cobogroup.net

OCEANIA



COBO OCEANIA Ltd
Burnside Road, 9/93
4207 Stapylton - Brisbane
Queensland - Australia
Phone: +61 (0) 7 3807 4866
Fax: +61 (0) 7 3807 6780
E-mail: info@cobogroup.net
Web Site: www.cobo.com.au

SOUTH-EAST ASIA



COBO ASIA Ltd
Heung Yip Road, 2 - One Island South
622 6/F Unit - Wong Chuk Hang
Hong Kong
Phone: +852 3590 3588
Fax: +852 3590 3566
E-mail: info@cobogroup.net
Web Site: www.cobogroup.net

CHINA



COBO GUANGZHOU Ltd
Qiaotou Street, 226 - Beishan - Haizhu
51000 - Guangzhou
People's Republic of China
Phone: +86 20 8922 5611
Fax +86 20 8922 5635
E-mail: info@cobogroup.net
Web Site: www.cobochina.cn

INDIA



COBO INDIA Branch Office
Mathura Road, 13/6 - 4th floor, 403
121003 NH-2 - Faridabad
Haryana - India
Phone: +91 129 4871206
Email: info@cobogroup.net
Web Site: www.cobogroup.net



C.O.B.O. SpA

Via Tito Speri, 10
25024 Leno (Brescia) ITALY
Phone +39 030 90451
Fax +39 030 9045330



info@cobogroup.net | www.cobogroup.net

Le informazioni contenute nella presente informativa hanno scopo puramente indicativo.
L'Azienda si riserva senza preavviso il diritto di apportare qualsiasi modifica tecnica del prodotto.
The information published in this catalogue is purely indicative. The Company reserves the right to introduce all technological changes of the present product at any time and without prior notice.