



ΩMEGA

AVVOLGICAVO EFFETTO HALL SENZA CONTATTO
HALL EFFECT CONTACTLESS CABLE REEL



ΩMEGA

Avvolgicavo “contactless” Effetto Hall / *Hall Effect contactless cable reel*

ΩMEGA è la nuova famiglia avvolgicavo basata sulla tecnologia “contactless” Effetto Hall, per la misura di angolo e lunghezza del braccio, con elevatissima accuratezza, linearità ed estrema robustezza che garantisce longevità. Interfacce: Analogica o CAN BUS. Il protocollo CAN-Open rende il dispositivo facilmente integrato nei sistemi macchina. Grazie alla conformità “Performance Level” è utilizzabile nelle applicazioni “Functional Safety”.

ΩMEGA is the new cable reel sensor family based on Hall-Effect contactless technology, for angle and length arm measuring, with very high accuracy, linearity and extreme sturdiness that guarantees durability. Interfaces: Analog and CAN BUS. The CAN-Open protocol makes the device easily integrated into machine systems. Thanks to “Performance Level” compliance it can be used in “Functional Safety” applications.



LIFE-TIME FINO A 500.000 CICLI

LIFE -TIME UP TO 500.000 CYCLES

- Tecnologia Effetto Hall senza contatto
Hall Effect technology - contactless
- Design meccanico per aumentare la durata della vita della molla
Mechanical re-design for increasing spring life



PRECISIONE ELEVATA

INCREASE PRECISION

- Sistema di avvolgimento guidato del cavo
Cable winding guide system
- Accuratezza e ripetibilità del sensore Effetto Hall
Accuracy and repeatability Hall Effect sensor



SEMPLICE INTEGRAZIONE

EASY INTEGRATION

- Protocollo CAN-Open
CAN-Open protocol

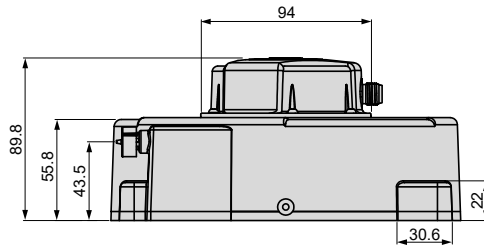
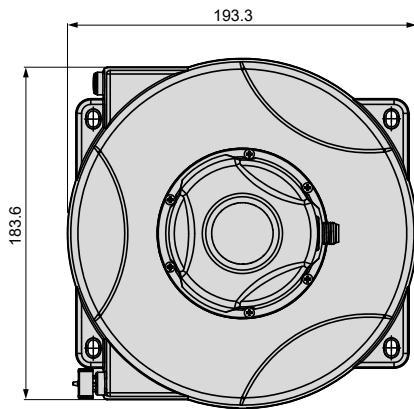
APPLICAZIONI

- Piattaforme aeree
- Solleventori telescopici
- Piccole gru telescopiche

APPLICATIONS

- Aerial working platforms
- Telehandlers
- Small telescopic cranes

Codice ordinazione <i>Purchase code</i>	Descrizione <i>Description</i>	Pkg Q.ty
1093151	ΩMEGA-15 REDUNDANT (cable length 15 m)	1



SPECIFICHE TECNICHE



TECHNICAL SPECIFICATIONS

ΩMEGA	
Range di misura Lunghezza	0 - 15 m
Accuratezza della lunghezza	± 0.5%
Linearità	± 0.2%
Temperatura di funzionamento	-40°C + +75°C
Tensione di alimentazione	8 - 32 V
Uscite	Analogico (0-5 V) e CAN, singolo e ridondante
Range di misura inclinometro	Programmabile
Accuratezza Inclinometro	± 0.3°
Protocollo CAN	CAN-Open e COBO proprietary
Grado di protezione	IP66
Standards	EN 61000
Safety	ISO EN 13849 PL d per la versione ridondante

ΩMEGA	
<i>Length range</i>	0 - 15 m
<i>Length accuracy</i>	± 0.5%
<i>Linearity</i>	± 0.2%
<i>Operative temperature</i>	-40°C + +75°C
<i>Voltage Supply</i>	8 - 32 V
<i>Output</i>	Analog (0-5 V) or CAN, single and redundant
<i>Inclinometer range</i>	Programmable
<i>Inclinometer accuracy</i>	± 0.3°
<i>CAN Protocol</i>	CAN-Open and COBO proprietary
<i>Sealing</i>	IP66
<i>Standards</i>	EN 61000 for Industrial
<i>Safety</i>	ISO EN 13849 PL d for redundant version

GERMANY



COBO DEUTSCHLAND GmbH
Zum Schürmannsgraben, 12E
D-47441 - Moers
Germany
Phone: +49 (0) 2841 88238 0
Fax: +49 (0) 2841 88238 23
E-mail: info@cobogroup.net
Web Site: www.cobo-deutschland.com

FRANCE



COBO FRANCE Sarl
Allée de l'Europe, 2 - Zone Coriolis
71210 - Ecuisses
France
Phone: +33 (0) 3 857 30560
Fax: +33 (0) 3 857 85606
E-mail: info@cobogroup.net
Web Site: www.cobofrance.com

NORTH AMERICA



COBO USA Corporation
West Division Street, 304
52655 - West Burlington
Iowa - Usa
Phone: +1 319 754 5585
Fax: +1 319 754 8724
E-mail: info@cobogroup.net
Web Site: www.cobointernational.com

LATIN AMERICA



COBO COMPONENTES AGR. E IND. Ltda
Rua Dona Francisca, 8300 - Bloco 9-C
89219-600 Zona Industrial - Joinville
Santa Catarina - Brasil
Phone: +55 47 3305 0095
E-mail: info@cobogroup.net
Web Site: www.cobogroup.net

OCEANIA



COBO OCEANIA Ltd
Burnside Road, 9/93
4207 Stapylton - Brisbane
Queensland - Australia
Phone: +61 (0) 7 3807 4866
Fax: +61 (0) 7 3807 6780
E-mail: info@cobogroup.net
Web Site: www.cobo.com.au

SOUTH-EAST ASIA



COBO ASIA Ltd
Heung Yip Road, 2 - One Island South
622 6/F Unit - Wong Chuk Hang
Hong Kong
Phone: +852 3590 3588
Fax: +852 3590 3566
E-mail: info@cobogroup.net
Web Site: www.cobogroup.net

CHINA



COBO GUANGZHOU Ltd
Qiaotou Street, 226 - Beishan - Haizhu
51000 - Guangzhou
People's Republic of China
Phone: +86 20 8922 5611
Fax +86 20 8922 5635
E-mail: info@cobogroup.net
Web Site: www.cobochina.cn

INDIA



COBO INDIA Branch Office
Mathura Road, 13/6 - 2nd floor, 205
121003 NH-2 - Faridabad
Haryana - India
Phone: +91 129 4871206
Email: info@cobogroup.net
Web Site: www.cobogroup.net



C.O.B.O. SpA

Via Tito Speri, 10
25024 Leno (Brescia) ITALY
Phone +39 030 90451
Fax +39 030 9045330



info@cobogroup.net | www.cobogroup.net

Le informazioni contenute nella presente informativa hanno scopo puramente indicativo.
L'Azienda si riserva senza preavviso il diritto di apportare qualsiasi modifica tecnica del prodotto.
The information published in this catalogue is purely indicative. The Company reserves the right to introduce all technological changes of the present product at any time and without prior notice.