



**OMNIA** range

INVERSOIRE CAN BUS  
COMANDO VELOCITÀ ROTATIVO 6 POSIZIONI

*CAN BUS SHIFTER  
ROTATING 6 POSITIONS SPEED CONTROL*

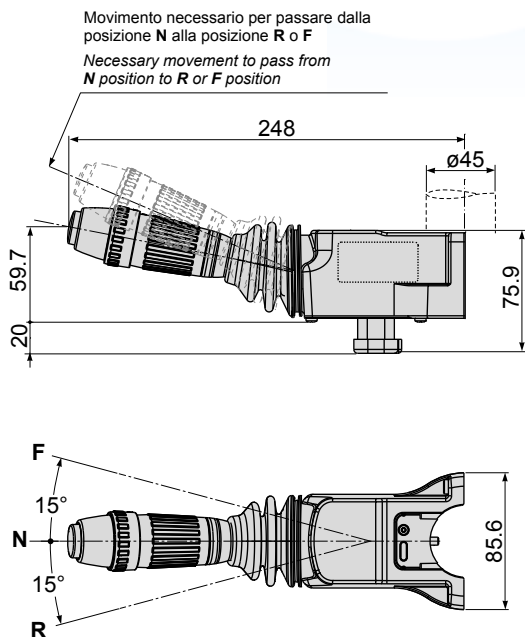


• **Inversore CAN BUS**  
**comando velocità rotativo 6 posizioni**

Contatti elettrici: **contactless** (tecnologia Effetto Hall)  
Tensione alimentazione: **12V o 24V**  
Assorbimento di corrente switch off: **0**  
Protezioni: **inversione di polarità, load dump**  
Comunicazione: **CAN BUS SAE J1939**  
Grado di protezione: **IP65**  
Temperatura di funzionamento: **- 40° C ÷ + 85° C**  
Fissaggio a piantone: **Ø 45**  
Connessione: **AMPSEAL 8 vie**  
Compatibilità elettromagnetica (EMC): **2009/64/CE**

• **CAN BUS Shifter**  
**rotating 6 positions speed control**

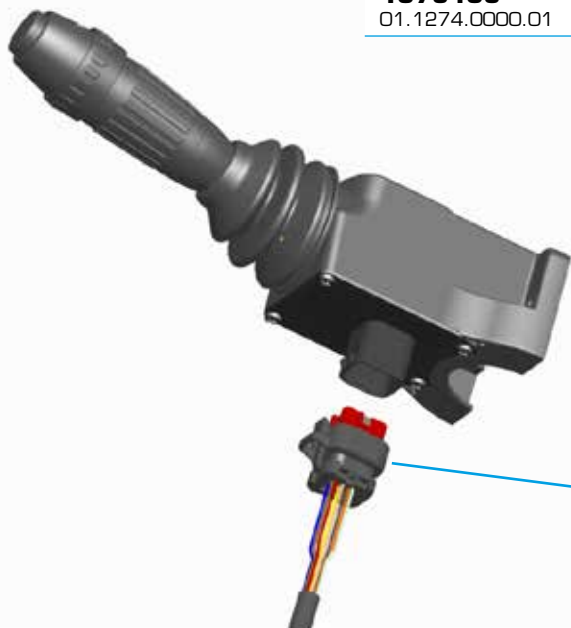
Electric contacts: **contactless** (Hall Effect technology)  
Power supply voltage: **12V or 24V**  
Current consumption switch off: **0**  
Protections: **reverse polarity, load dump**  
Serial communication: **CAN BUS SAE J1939**  
Sealing: **IP65**  
Operating temperature: **- 40° C ÷ + 85° C**  
Mounting on the steering column: **Ø 45**  
Connection: **AMPSEAL 8 pins**  
Electromagnetic compatibility (EMC): **2009/64/CE**



**FUNZIONI - FUNCTIONS**

<b>F</b>	Marcia avanti - <i>Forward gear</i>
<b>N</b>	Neutro - <i>Neutral</i>
<b>R</b>	Marcia indietro - <i>Reverse gear</i>
<b>0</b>	Blocco - <i>Lock</i>
<b>I</b>	Velocità - <i>Speed</i>
<b>II</b>	Velocità - <i>Speed</i>
<b>III</b>	Velocità - <i>Speed</i>
<b>IV</b>	Velocità - <i>Speed</i>
<b>V</b>	Velocità - <i>Speed</i>
<b>VI</b>	Velocità - <i>Speed</i>

P/N	Imballo Packaging	Q.tà base base Q.ty	Tensione Alimentazione Power supply voltage
<b>1075106</b> 01.1274.0000.01	Singolo Single	1	12V



**OPTIONAL KIT**

CONNETTORE CONTROPARTE CON TERMINALI  
MATING CONNECTOR WITH TERMINALS



**AMPSEAL 8 VIE**  
**8 PINS AMPSEAL**

P/N	Imballo Packaging	Q.tà base base Q.ty
<b>2007641</b> 27.0953.0000.01	Singolo Single	1